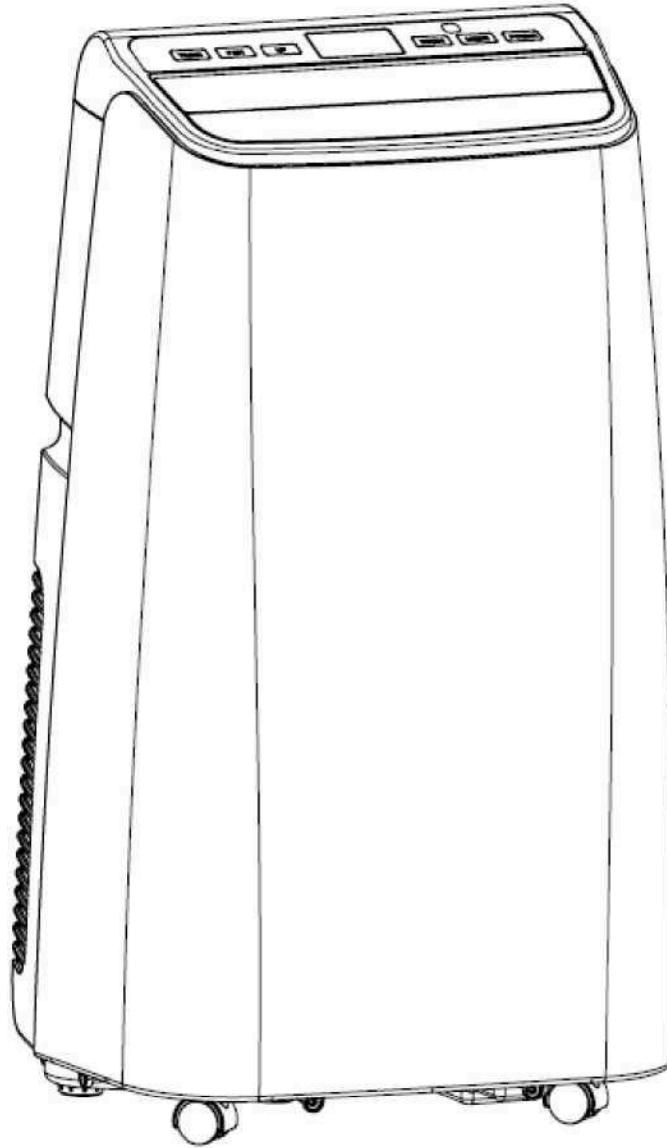


Benutzerhandbuch für Mobile Klimaanlage Typ CP-12 Serie



Vielen Dank, dass Sie sich für diese luxuriöse und elegante mobile Klimaanlage entschieden haben. Bitte bewahren Sie die Bedienungsanleitung auf und lesen Sie sie vor Gebrauch sorgfältig durch.

I. Kommentare

Kommentare:

- * Die Klimaanlage ist nur für den Innenbereich geeignet und nicht für andere Anwendungen.
- * Beachten Sie bei der Installation der Klimaanlage die örtlichen Vorschriften für den Stromanschluss und stellen Sie sicher, dass sie ordnungsgemäß geerdet ist. Bei Fragen zur Elektroinstallation befolgen Sie die Anweisungen des Herstellers und beauftragen Sie gegebenenfalls einen Elektriker mit der Installation.
- * Stellen Sie das Gerät auf eine ebene und trockene Oberfläche und halten Sie einen Abstand von mindestens 50 cm ein.
zwischen den umgebenden Objekten und Wänden.
- * Nach der Installation der Klimaanlage müssen Sie überprüfen, ob der Stecker unbeschädigt und fest in der Steckdose sitzt. Achten Sie auf die korrekte Positionierung des Netzkabels, um Stolperfallen oder ein Herausziehen des Steckers zu vermeiden.
- * Führen Sie keine Gegenstände in den Lufteinlass oder -auslass der Klimaanlage ein. Halten Sie den Lufteinlass und -auslass frei von Hindernissen.
- * Nach der Installation der Abflussrohre muss sichergestellt werden, dass diese ordnungsgemäß angeschlossen und nicht verformt oder verbogen sind.
- * Beim Einstellen der oberen und unteren Luftstromleitstreifen des Luftauslasses gehen Sie bitte vorsichtig mit den Händen vor, um eine Beschädigung der Luftstromleitstreifen zu vermeiden.
- * Wenn Sie das Gerät bewegen, muss es aufrecht stehen.
- * Das Gerät muss von Benzin, brennbaren Gasen und anderen Wärmequellen ferngehalten werden.
- * Zerlegen, überholen oder verändern Sie das Gerät nicht ohne entsprechende Genehmigung, da dies zu Defekten und sogar zu Verletzungen oder Sachschäden führen kann. Um Schäden im Falle einer Fehlfunktion zu vermeiden, fragen Sie den Hersteller oder einen Fachmann, ob das Gerät repariert werden kann.

- * Installieren oder verwenden Sie die Klimaanlage nicht im Badezimmer oder in anderen feuchten Bereichen.
- * Ziehen Sie nicht am Stecker, um das Gerät auszuschalten.
- * Stellen Sie keine Tassen oder andere Gegenstände auf das Gerät, damit kein Wasser oder andere Flüssigkeiten in die Klimaanlage gelangen können.
- * Verwenden Sie kein Insektenspray oder andere brennbare Substanzen in der Nähe der Klimaanlage.

- * Reinigen Sie die Klimaanlage nicht mit chemischen Lösungsmitteln wie Benzin oder Alkohol. Trennen Sie die Klimaanlage zum Reinigen vom Stromnetz und wischen Sie das Gerät mit einem feuchten, weichen Tuch ab. Bei starker Verschmutzung verwenden Sie ein mildes Reinigungsmittel.
- * Das Gerät darf von Kindern ab 8 Jahren und von Personen mit eingeschränkten körperlichen, sensorischen oder geistigen Fähigkeiten benutzt werden, sofern sie sicher beaufsichtigt werden oder eine Einweisung in die Benutzung des Geräts erhalten haben und die damit verbundenen Risiken verstehen. Kinder dürfen nicht mit dem Gerät spielen. Reinigung und Wartung dürfen nicht von Kindern ohne Aufsicht durchgeführt werden.

II. Merkmale und Komponenten

1. Eigenschaften

- Neues Design, kompakte Bauweise, schlankes Gerät, schickes Erscheinungsbild.
- Mit Kühl-, Heiz- (oder nur Kühl- ohne diese Funktion), Entfeuchtungs- und Luftzufuhrfunktionen.
- Die automatische Lamelle im Abluftsystem verfügt über eine automatische Luftrotationsfunktion, und das Abluftsystem kann abgedeckt werden, wenn die Maschine ausgeschaltet ist, um zu verhindern, dass Staub in das Gerät eindringt.
- Das Bedienfeld wird auf einem LCD-Bildschirm angezeigt. Das Gerät besticht durch sein elegantes und ansprechendes Design. Die hochwertige LCD-Fernbedienung ermöglicht eine komfortable Bedienung. Sie lässt sich platzsparend an der Rückseite des Geräts verstauen.
- Die Griffe an beiden Seiten sind so gestaltet, dass sie ausbalanciert sind, was das Tragen des Geräts erleichtert und für ein ergonomischeres Design sorgt.
- Dank der Konstruktion, die es ermöglicht, das Kabel aufzuwickeln und an der Rückseite aufzuhängen, können die Benutzer das Kabel hängen lassen, ohne dass es den Boden berührt, wodurch Verfärbungen und Beschädigungen vermieden werden.
- Die externe Schnittstelle ist hoch positioniert, um die Installation zu erleichtern und einen reibungslosen Durchfluss des Wärmerohrs zu gewährleisten.
- Luftreinigungsfunktion.
- Zeitgesteuerte Umschaltfunktion, einzigartige Melodie beim Umschalten des Geräts.
- Sicherheitsfunktion mit automatischem Neustart des Kompressors nach drei Minuten, diverse weitere Sicherheitsfunktionen.
- Patentiertes Produkt, Patentnummer: CN201330444908.8.

III. Installation und Justierung

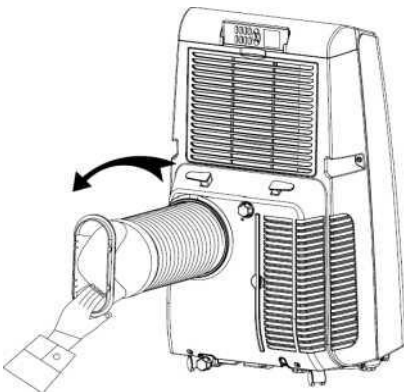
1. Installation:

Warnung: Stellen Sie das tragbare Klimagerät vor der Benutzung mindestens zwei Stunden lang aufrecht hin.

Die Klimaanlage lässt sich innerhalb des Raumes leicht bewegen. Achten Sie darauf, dass sie beim Umstellen aufrecht steht. Sie muss auf einer ebenen Fläche platziert werden. Installieren oder verwenden Sie die Klimaanlage nicht im Badezimmer oder anderen feuchten Räumen.

1.1 Installieren Sie die Wärmerohrbaugruppe (wie in Abbildung 1 gezeigt): Schrauben Sie die Wärmerohrbaugruppe (Abluftseite) gegen den Uhrzeigersinn in die Abluftöffnung an der Rückwand.

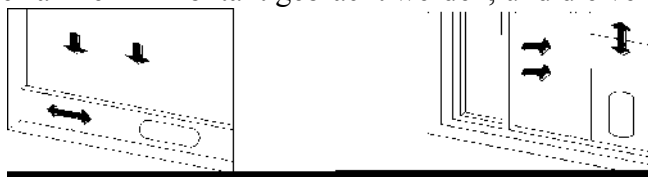
Bild 1



Montage der Fensterdichtungsplattenbaugruppe

1) Öffnen Sie das Fenster halb und montieren Sie die Fensterdichtungsplattenbaugruppe am Fenster (wie in Abbildung 2 und Abbildung 3 gezeigt); die Baugruppe kann horizontal oder vertikal positioniert werden.

2) Die verschiedenen Komponenten der Fensterdichtungsplattenbaugruppe auseinanderziehen, deren Öffnungsabstand einstellen, indem beide Enden der Baugruppe mit dem Fensterrahmen in Kontakt gebracht werden, und die verschiedenen Komponenten



der Baugruppe sichern.

Abbildung 3

Abbildung 2

1.2 Installieren Sie das Gerät

1) Platzieren Sie das Gerät mit dem installierten Heizrohr und den Anschlüssen vor dem Fenster; der Abstand zwischen dem Gehäuse und Wänden oder anderen Objekten muss mindestens 50 cm betragen (siehe Abbildung 4).

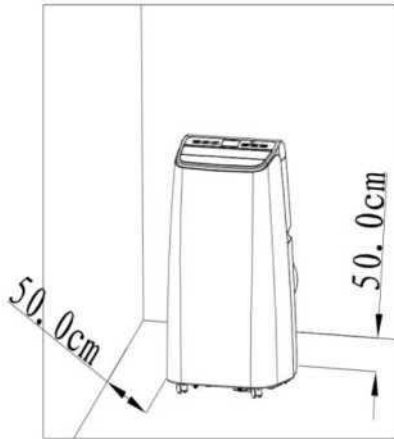


Abbildung 4

2) Ziehen Sie das Heizrohr heraus und klicken Sie das flache Ende der Heizrohranschlüsse in die elliptische Öffnung der Fensterdichtungsplattenbaugruppe ein (wie in Abbildung 5 und Abbildung 6 dargestellt).

Hinweise: 1. Die flachen Enden der Heizrohrverbindungen müssen eingerastet werden.

2. Das Rohr darf nicht verformt oder stark verdreht (mehr als 45°) sein. Die Belüftung des Heizrohrs muss frei sein.

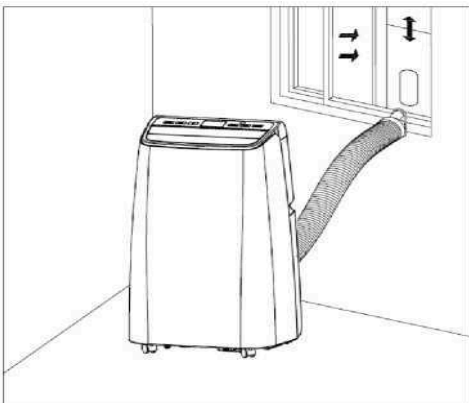


Bild 5

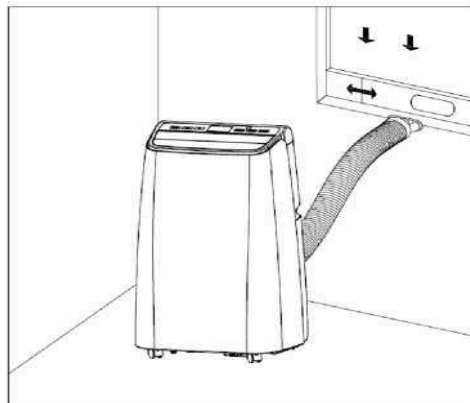


Abbildung 6

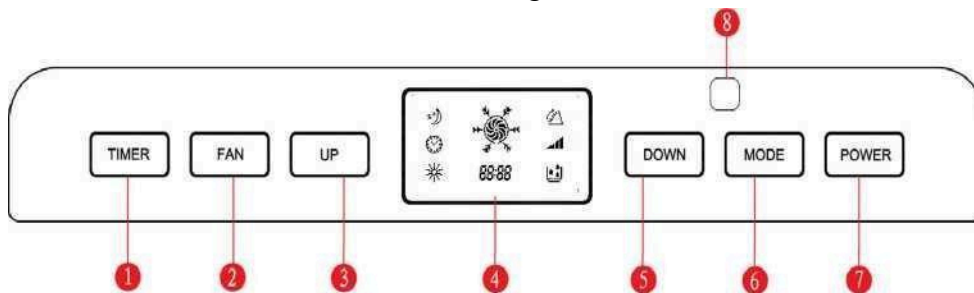
Wichtiger Hinweis

Die Länge des Abluftschlauchs muss 280 bis 1500 mm betragen; diese Länge richtet sich nach den Spezifikationen der Klimaanlage. Verwenden Sie keine Verlängerungsschläuche und ersetzen Sie den Schlauch nicht durch andere Schläuche, da dies zu Fehlfunktionen führen kann. Der Abluftstrom muss frei sein, da sonst Überhitzung auftreten kann.

IV. Ministerium

I. Gebrauchsanweisung:

Die Benutzeroberfläche sieht wie folgt aus:



1	Zeitmessungstest
2	Taste zur Auswahl der Luftstromgeschwindigkeit
3	Aufwärtstaste
4	Anzeigefenster
5	Taste nach unten
6	Auswahltastenmodus
7	Ein-/Ausschalter
8	Empfangsfenster für Fernbedienung

1. Beim ersten Einschalten des Geräts ertönt eine Melodie und das Gerät wechselt in den Standby-Modus.
2. Ein-/Ausschalter: Drücken Sie den Knopf, um das Gerät ein- und auszuschalten. Wenn das Gerät eingeschaltet ist, drücken Sie den Knopf, um es auszuschalten, und wenn das Gerät ausgeschaltet ist, drücken Sie den Knopf, um es einzuschalten.
3. Moduswahltaste: Wenn das Gerät eingeschaltet ist, drücken Sie die Taste, um zwischen Kühlung → Luftzufuhr → Entfeuchtung → Heizung umzuschalten (nur Kaltbetrieb ohne diese Funktion → Kühlung → ... Modus).
4. Auf- und Ab-Tasten: Drücken Sie die beiden Tasten, um den eingestellten Temperatur- oder Zeitwert zu ändern. Gehen Sie dazu wie folgt vor:

Zum Einstellen der Temperatur drücken Sie die Aufwärts- oder Abwärtstaste, um die gewünschte Temperatur auszuwählen (nicht verfügbar im Luftzufuhr- oder Entfeuchtungsmodus).

Drücken Sie beide Tasten gleichzeitig, um zwischen Celsius (°C) und Fahrenheit (°F) umzuschalten.

5. Taste zur Auswahl der Luftstromgeschwindigkeit:

Im Kühl- und Luftzufuhrmodus kann durch Drücken der Taste eine hohe, mittlere oder niedrige Luftstromgeschwindigkeit ausgewählt werden.

Im Heizmodus kann durch Drücken der Taste eine hohe, mittlere oder niedrige Luftstromgeschwindigkeit ausgewählt werden. Bei Einschränkungen durch Kälteschutzmaßnahmen kann es jedoch unter Umständen vorkommen, dass die eingestellte Luftstromgeschwindigkeit nicht erreicht wird.

Im Entfeuchtungsmodus hat das Drücken dieser Taste keine Funktion, und der Ventilator wählt automatisch einen Betrieb mit niedriger Luftstromgeschwindigkeit.

6. Timingtoets:

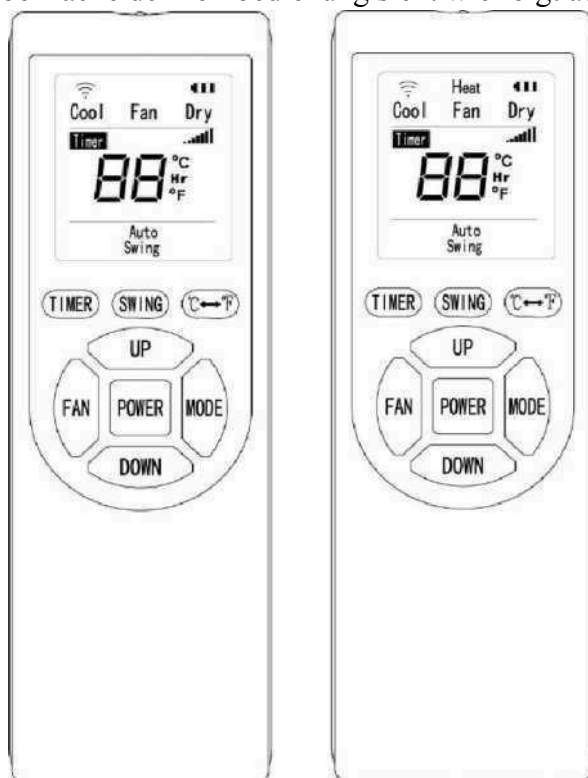
Wenn das Gerät eingeschaltet ist, drücken Sie die Taste, um die Zeitmessung zu stoppen; wenn das Gerät ausgeschaltet ist, drücken Sie die Taste, um die Zeitmessung zu starten.

Drücken Sie die Taste, wenn das Zeitsymbol blinkt, und wählen Sie mit den Pfeiltasten nach oben und unten den gewünschten Zeitwert aus.

Die Zeitvorgaben können im Bereich von 1 bis 24 Stunden eingestellt werden; die Zeitvorgabe wird jeweils um eine Stunde nach oben oder unten angepasst.

II. Benutzerhandbuch für die Fernbedienung

Die Bedienoberfläche der Fernbedienung sieht wie folgt aus:



Fernbedienung nur Kaltfunktion Fernbedienung mit Heizfunktion

Die wichtigsten Bedienungshinweise für die hochwertige Fernbedienung lauten wie folgt:

1. Ein/Aus: Drücken Sie die Taste, um das Gerät ein- und auszuschalten.
2. Modus: Drücken Sie die Taste, um zwischen Kühl-, Luftzufuhr-, Entfeuchtungs- und Heizmodus umzuschalten (diese Funktion verfügt nur über den Kühlmodus).
3. Nach oben: Drücken Sie die Taste, um die Temperatur- und Zeiteinstellungen zu erhöhen.
4. Unten: Drücken Sie die Taste, um die Temperatur- und Zeiteinstellungen zu verringern.
5. Lüfter: Durch Drücken der Taste kann die Luftstromgeschwindigkeit auf hoch, mittel oder niedrig eingestellt werden.
6. Timer: Drücken Sie die Taste, um den Zeitwert einzustellen.
7. Schwenkfunktion: Durch Drücken des Knopfes lässt sich die Schwenkfunktion öffnen oder schließen. Der Luftstrom aus dem Luftauslass kann in verschiedene Richtungen gerichtet werden.

8. °C ~ °F Drücken Sie die Taste, um zwischen Celsius und Fahrenheit umzuschalten.

III. Eine Vielzahl von Schutzfunktionen

3.1 Frostschutzfunktion:

Im Kühl-, Entfeuchtungs- oder Energiesparmodus schaltet das Gerät automatisch in den Schutzmodus, wenn die Abgasrohrtemperatur zu niedrig ist. Steigt die Abgasrohrtemperatur wieder auf einen bestimmten Wert an, kehrt es automatisch in den Normalbetrieb zurück.

3.2 Überlaufschutzfunktion:

Wenn der Wasserstand im Wasserbehälter den Warnpegel überschreitet, ertönt automatisch ein Alarm und die Temperaturanzeige auf dem LCD-Display zeigt „FL“ an. Anschließend müssen Sie den Abflussschlauch, der das Gerät verbindet, oder den Wasserauslass an die Kanalisation oder einen anderen Abfluss anschließen, um das Wasser abzulassen (weitere Informationen finden Sie hier). *Entsorgungshinweise* (am Ende dieses Kapitels). Nachdem das Wasser abgelaufen ist, kehrt das Gerät automatisch in seinen ursprünglichen Betriebsmodus zurück.

3.3 Automatische Abtaufunktion (diese Funktion ist bei den Heiz- und Kühlmodellen vorhanden):

Das Gerät verfügt über eine automatische Abtaufunktion: Während des Abtauvorgangs blinkt das Heizsymbol auf dem Display.

3.4. Automatischer thermischer Schutz:

Zum Schutz der Lebensdauer des Geräts verfügt es im Heizbetrieb über einen automatischen Überhitzungsschutz. Während der Schutzphase schalten sich Kompressor und Motor ab und kehren automatisch in den normalen Heizbetrieb zurück, sobald die Betriebstemperatur des Geräts wieder erreicht ist.

3.5 Kompressorschutzfunktion

Um die Betriebszeit des Kompressors zu verlängern, verfügt er über eine 3-minütige Nachlaufzeit nach dem Abschalten.

V. Anweisungen zur Wasserableitung

1. Manuelle Entwässerung

1) Wenn die Maschine stoppt, weil der Wasserbehälter voll ist, schalten Sie das Gerät aus und ziehen Sie den Stecker aus der Steckdose.

Hinweis: Bewegen Sie das Gerät vorsichtig, damit kein Wasser aus dem Wasserreservoir am Boden des Gehäuses austritt.

2) Platzieren Sie eine Wasserschale unter dem Wasserablaufrohr an der Seite hinter dem Gehäuse.

3) Schrauben Sie den Ablaufdeckel ab und entfernen Sie den Wasserverschluss; das Wasser fließt automatisch in den Wassertank.

Hinweise: 1. Bewahren Sie den Abflussdeckel und den Wasserverschluss sicher auf.

2. Das Gehäuse kann sich während des Entladens leicht nach hinten neigen.

3. Falls nicht die gesamte Wassermenge in den Wassertank passt, setzen Sie den Wasserverschluss so schnell wie möglich in den Wasserauslass ein, um zu verhindern, dass Wasser auf den Boden oder Teppich läuft.

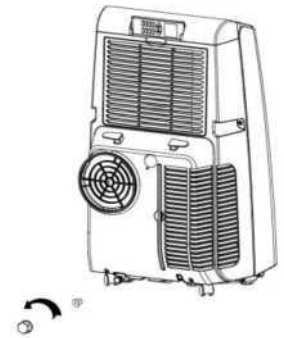
4. Sobald das gesamte Wasser abgelaufen ist, setzen Sie den Wasserstopper ein und befestigen Sie den Abflussdeckel.

Hinweise: 1. Schalten Sie das Gerät nach der Installation des Wasserstopps und der Ablaufabdeckung wieder ein, da sonst Kondenswasser aus dem Gerät auf den Boden läuft.

Der Teppich fließt.

2. Kontinuierliche Abgabe (nur im Kühl- und Entfeuchtungsmodus anwendbar), wie dargestellt in das Bild:

- 1) Schrauben Sie den Ablaufdeckel ab und entfernen Sie den Was
- 2) Setzen Sie das Abflussrohr in den Wasserauslass ein.
- 3) Hängen Sie das Abflussrohr in einen Eimer.



VI. Wartung

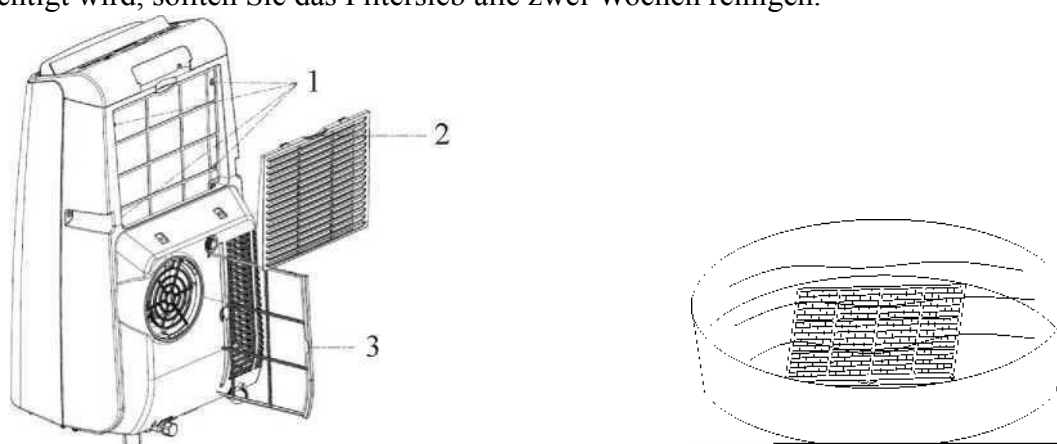
Reinigung Zur Reinigung und Wartung schalten Sie das Gerät aus und ziehen Sie den Netzstecker.

1. Reinigen Sie die Oberfläche

Reinigen Sie die Oberfläche des Geräts mit einem feuchten, weichen Tuch. Verwenden Sie keine Chemikalien wie Benzol, Alkohol, Benzin usw., da diese die Oberfläche der Klimaanlage und sogar das gesamte Gerät beschädigen können.

2. Reinigen Sie das Filtersieb

Wenn das Filtersieb mit Staub verstopft ist und die Effektivität der Klimaanlage dadurch beeinträchtigt wird, sollten Sie das Filtersieb alle zwei Wochen reinigen.



1	Befestigungsschraube
2	Wigblok
3	Wigblok

2.1 Reinigen Sie den oberen Filtersiebrahmen.

- 1) Den Keilblock des EVA-Filtersiebrahmens von Hand schließen. Den EVA-Filtersiebrahmen von außen mit Kraft entfernen. Die vier Schrauben, mit denen das EVA-Filtersieb und die Gehäuserückseite befestigt sind, lösen, um das EVA-Filtersieb zu entnehmen (siehe Abbildung oben).
- 2) Den EVA-Filter in warmes Wasser (ca. 40 °C) mit einem neutralen Reinigungsmittel geben und nach dem Spülen im Schatten trocknen lassen.

2.2: Reinigen Sie den oberen Filtersiebrahmen.

- 1) Fassen Sie den Griff des CON-Filtersiebrahmens an und ziehen Sie ihn vorsichtig heraus, um ihn zu entfernen.
- 2) Legen Sie das CON-Filtersieb in warmes Wasser (ca. 40 °C) mit einem neutralen Reinigungsmittel und lassen Sie es nach dem Spülen im Schatten trocknen.

Lagerung über einen längeren Zeitraum

1. Schrauben Sie die Ablaufabdeckung ab, ziehen Sie den Netzstecker und lassen Sie das Wasser aus dem Behälter in einen Behälter ablaufen, oder kippen Sie das Gehäuse sofort, um das Wasser in andere Behälter abzulassen.
2. Schalten Sie das Gerät ein, stellen Sie es auf niedrigen Luftdurchsatz ein und behalten Sie diesen Modus bei, bis das Abluftrohr trocken ist, damit auch das Innere des Gehäuses trocken bleibt und Schimmelbildung verhindert wird.
3. Schalten Sie das Gerät aus, ziehen Sie den Stecker aus der Steckdose und wickeln Sie das Kabel um den

Kabelhaken, Wasserstopp und Abflussabdeckung anbringen.

4. Das Auspuffrohr ausbauen und sicher verstauen.
5. Decken Sie die Klimaanlage mit einer Plastiktüte ab. Stellen Sie die Klimaanlage an einen trockenen Ort, bewahren Sie sie außerhalb der Reichweite von Kindern auf und treffen Sie Maßnahmen zum Schutz vor Staub.
6. Nehmen Sie die Batterien aus der Fernbedienung und bewahren Sie sie ordnungsgemäß auf.

Hinweis: Stellen Sie sicher, dass das Gehäuse an einem trockenen Ort aufbewahrt wird und alle Teile des Geräts ordnungsgemäß gelagert werden.

VII. Probleme lösen

Reparieren oder demontieren Sie die Klimaanlage nicht selbst. Nicht autorisierte Reparaturen führen zum Erlöschen der Garantie und können Schäden an Benutzern oder deren Eigentum verursachen.

Probleme	Gründe	Lösungen
Die Klimaanlage funktioniert nicht.	Es gibt keinen Strom.	Schalten Sie das Gerät ein, nachdem Sie den Stecker in eine funktionierende Steckdose gesteckt haben.
	Von Überschleifenanzeiger gibt „FL“ schon wieder.	Das Wasser im Inneren ablassen.
	Ist die Umgebungstemperatur zu niedrig oder zu hoch?	Dem Gerät wird empfohlen, bei einer Temperatur von 7-35°C (44-95°F verwenden).
	Im Kühlmodus ist die Raumtemperatur niedriger als die eingestellte Temperatur; im Heizmodus ist die Raumtemperatur höher als die eingestellte Temperatur.	Ändern Sie die Solltemperatur.
	Im Entfeuchtungsmodus ist die Umgebungstemperatur niedrig.	Es Gerät Ist veröffentlicht In Ein Umgebungstemperatur über 17°C (62°F).
Es Cool- oder die Heizwirkung ist nicht gut	Es herrscht direkte Sonneneinstrahlung.	Schließen Sie die Vorhänge.
	Fenster oder Türen sind geöffnet, es befinden sich viele Personen im Raum oder es gibt andere Wärmequellen während des Kühlbetriebs.	Schließen Türen In Ramen Damhirschkuh Schalten Sie die Klimaanlage wieder ein.
	Das Filtersieb ist verschmutzt.	Reinigen oder ersetzen Sie das Filtersieb.
	Der Lufteinlass oder -auslass ist blockiert.	Beseitigen Sie die Hindernisse.
Viel Lärm.	Das Klimagerät steht nicht auf einer ebenen Fläche.	Stellen Sie die Klimaanlage auf eine ebene und stabile Fläche (um die Geräuschentwicklung zu reduzieren).
Der Kompressor funktioniert nicht.	Der Überhitzungsschutz wird aktiviert.	Warten Sie 3 Minuten, bis die Temperatur gesunken ist, und starten Sie das Gerät neu.
Die Fernbedienung funktioniert	Der Abstand zwischen Gerät und Die Fernbedienung ist zu groß.	Halten Sie die Fernbedienung in der Nähe der Klimaanlage und achten Sie darauf, dass sie direkt auf den Fernbedienungsempfänger gerichtet ist.

nicht.	Die Fernbedienung ist nicht auf den Empfänger ausgerichtet. von die Fernbedienung.	
	Die Batterien sind leer.	Tauschen Sie die Batterien aus.
Auf dem Display wird „E1“ angezeigt.	Der Röhrentemperatursensor ist defekt.	Überprüfen Sie die Rohrtemperatur und die Temperatur der zugehörigen Kreisläufe.
Auf dem Display wird „E2“ angezeigt.	Der Raumtemperatursensor ist defekt.	Überprüfen Sie die Raumtemperatur und die zugehörigen Stromkreise.

Sollten Probleme auftreten, die nicht aufgeführt sind oder deren empfohlene Lösungen nicht funktionieren,

Wenden Sie sich anschließend an den professionellen Kundenservice.

1	Kondensator
2	Rohr
3	Kompressor
4	Verdampfer

VIII. Anhang

Sicherungsparameter

rTyp: FSD von 50

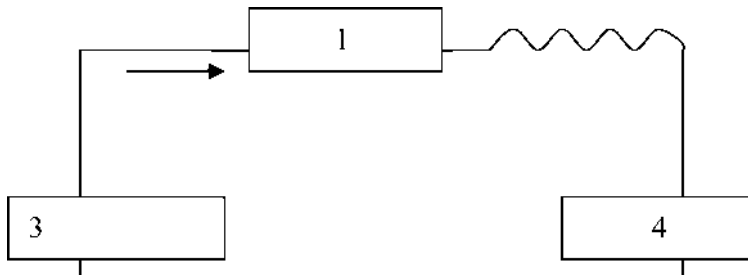
F Spannung: 250

V

Stromstärke: 3,15 A

Schematische Darstellung

2



Informationen zu Modell, Technologie und spezifischen Parametern finden Sie auf dem Typenschild des Produkts.



Entsorgung: Das ausrangierte Gerät darf nicht zusammen mit anderem unsortierten Abfall entsorgt werden. Solcher Abfall muss getrennt mit anderen Sonderabfällen entsorgt werden.

