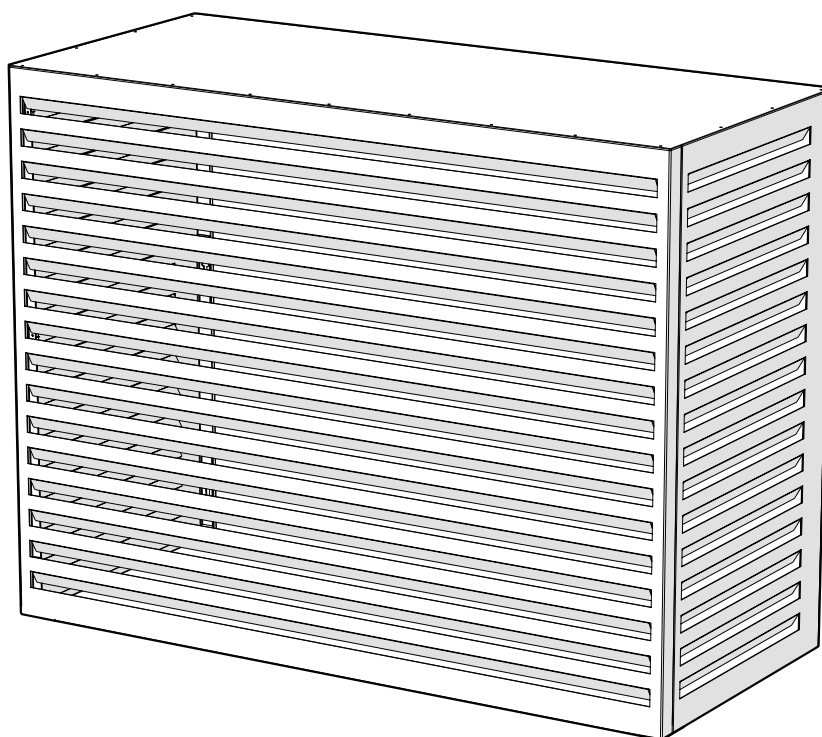


evolar



EVO-COVER-XS

EVO-COVER-L

EVO-COVER-S

EVO-COVER-XL

EVO-COVER-M

EVO-COVER-T

EVOLAR OMKASTING

Gebruikershandleiding ³

EVOLAR COVER

User manual ¹⁴

EVOLAR ABDECKUNG

Benutzerhandbuch ²⁵

CUBIERTA EVOLAR

Manual del usuario ³⁷

CACHE EVOLAR

Manuel d'utilisation ⁴⁸

COPERTURA EVOLAR

Manuale utente ⁵⁹


VOORWOORD

Bedankt voor het aanschaffen van de evolar omkasting.

In deze handleiding vindt u alle informatie voor het veilig en correct gebruiken en installeren van de evolar omkasting.

Zorg ervoor dat u de volledige inhoud van deze handleiding hebt gelezen en begrepen voordat u het product installeert of onderhoudt.

Symbolen in deze handleiding

Symbolen	Uitleg
 VOORZICHTIG	Geeft aan dat er licht letsel kan worden opgelopen of schade aan het product kan worden toegediend als de instructie niet goed wordt opgevolgd.
LET OP	Geeft aan dat schade aan het product kan worden toegediend als de instructie niet goed wordt opgevolgd.

INHOUD

1	Product	4
1.1	Omschrijving	4
1.2	Hoofdonderdelen (inbegrepen)	4
1.3	Optionele onderdelen	5
1.4	Benodigd gereedschap (niet inbegrepen)	5
2	Veiligheidsinstructies	6
2.1	Algemene veiligheidsinstructies	6
2.2	Veiligheidswaarschuwing bij het installeren	6
2.3	Onderhoud en reinigen	6
3	Installatie	7
3.1	Controleer de inhoud van het pakket	7
3.2	Installatie stappen	7
4	Optionele onderdelen	11
4.1	Voetjes	11
4.2	Achter paneel	12
4.3	Onder paneel	12
5	Onderhoud	13
6	Afdanken	13
7	Garantie	13

1 PRODUCT

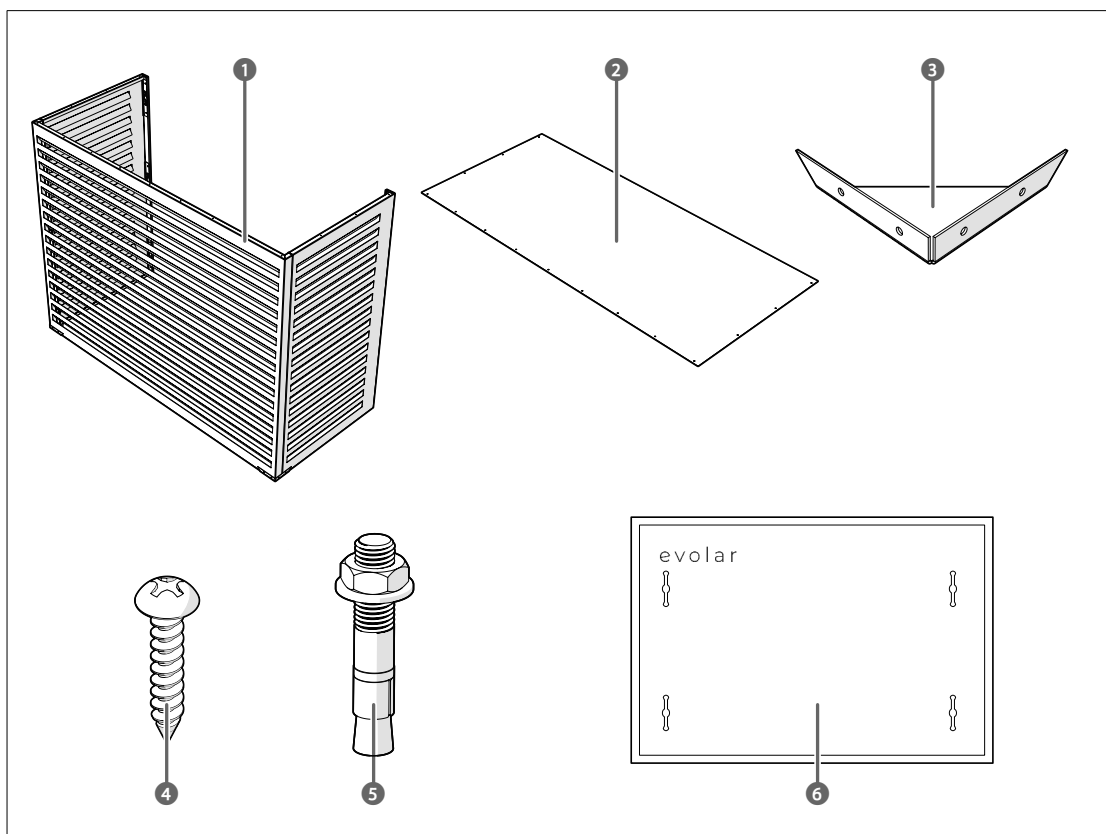
1.1 Omschrijving

De evolar omkasting is een warmtepomp/airco omkasting. De evolar omkasting is bedoeld om te gebruiken over geïnstalleerde warmtepompen/airco's.

Deze handleiding is geschikt voor de volgende evolar omkastingen:

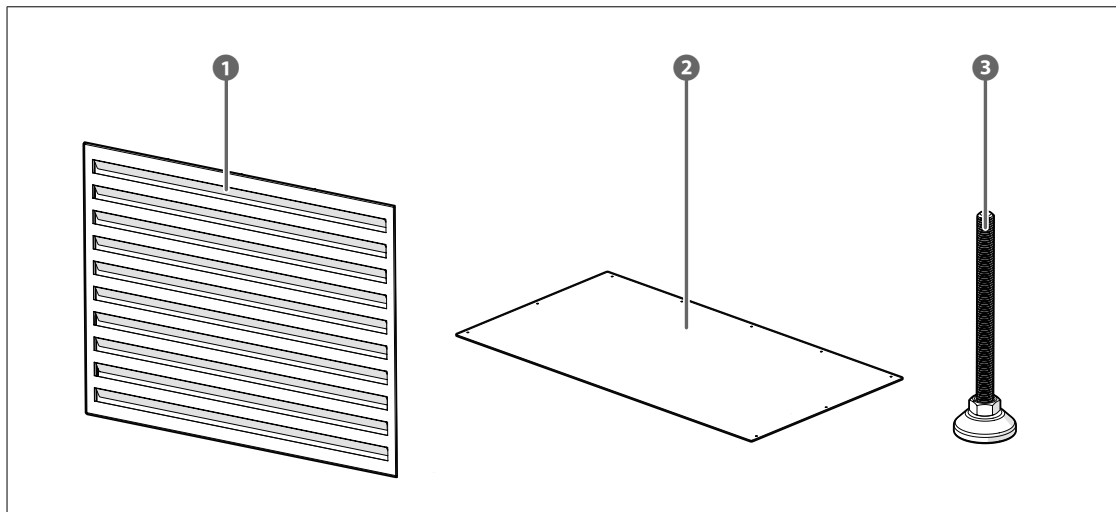
- Evolar XS (600 x 900 x 400 mm)
- Evolar S (700 x 1100 x 500 mm)
- Evolar M (800 x 1100 x 550 mm)
- Evolar L (1100 x 1200 x 650 mm)
- Evolar XL (1300 x 1700 x 750 mm)
- Evolar Tower (1600 x 1200 x 650 mm)

1.2 Hoofdonderdelen (inbegrepen)



- 1 Omkasting
- 2 Dak paneel
- 3 Hoek profiel x2
- 4 Schroeven
- 5 Keilbouten
- 6 Boormal

1.3 Optionele onderdelen



- ① Achter paneel
- ② Onder paneel
- ③ Voetjes

1.4 Benodigd gereedschap (niet inbegrepen)

- Schroevendraaier
- Boor (met 8 mm en 10 mm bit)

2 VEILIGHEIDSINSTRUCTIES

De volgende veiligheidsinstructies moeten worden opgevolgd om gevaarlijke situaties te voorkomen:

2.1 Algemene veiligheidsinstructies

⚠ VOORZICHTIG

Gebruik het product en bijgeleverd gereedschap alleen zoals in dit document beschreven.

2.2 Veiligheidswaarschuwing bij het installeren

⚠ VOORZICHTIG

- Laat het product niet vallen en voorkom stoten.
- Plaats het product op een stabiele en vlakke ondergrond.

2.3 Onderhoud en reinigen

⚠ VOORZICHTIG

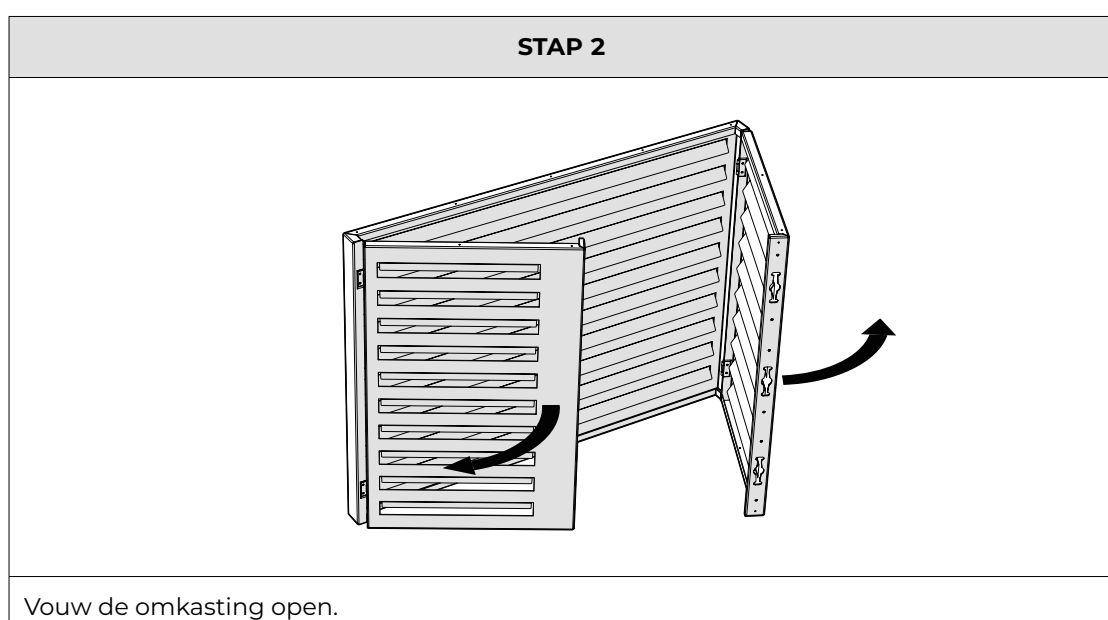
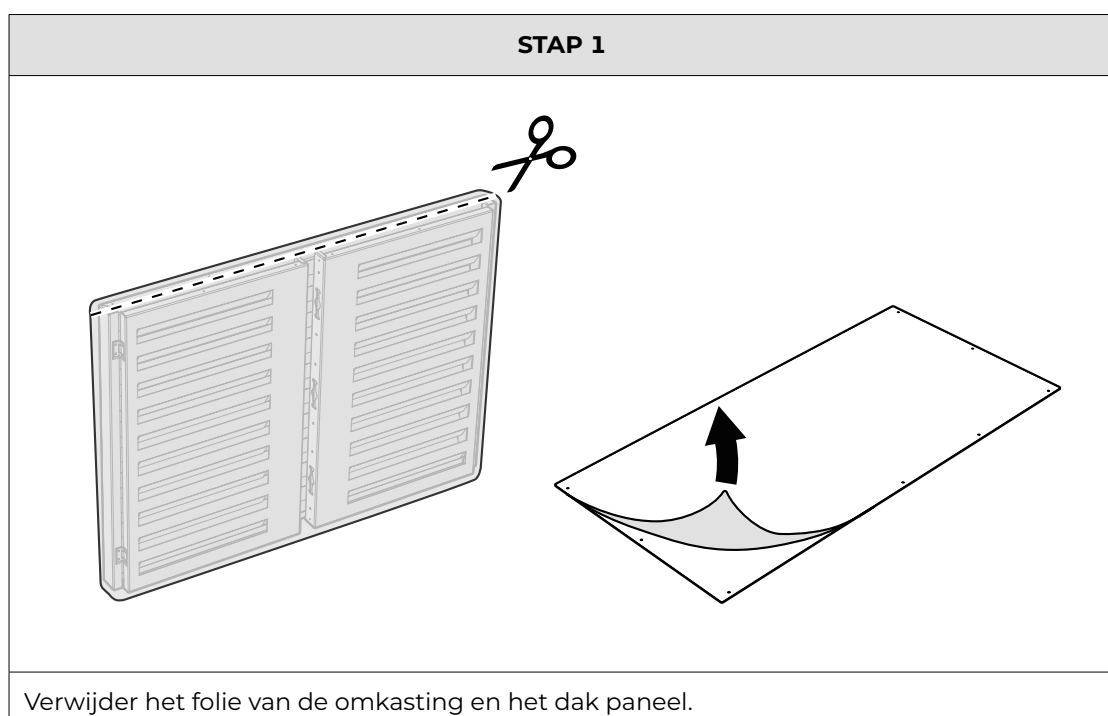
- Reinig het product regelmatig met een zachte, schone, droge doek. Vermijd schuurmiddelen die het oppervlak kunnen beschadigen.
- Gebruik geen agressieve chemische reinigingsmiddelen zoals ammoniak, zuur of aceton bij het schoonmaken van het product.

3 INSTALLATIE

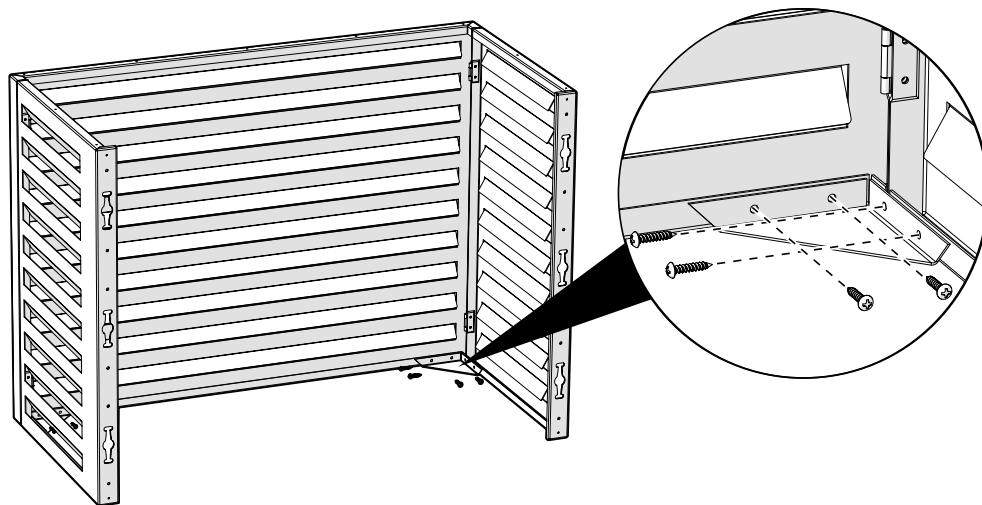
3.1 Controleer de inhoud van het pakket

Controleer of alle onderdelen aanwezig zijn en dat deze niet beschadigd zijn. Als er onderdelen ontbreken of beschadigd zijn contacteer dan evolar.

3.2 Installatie stappen

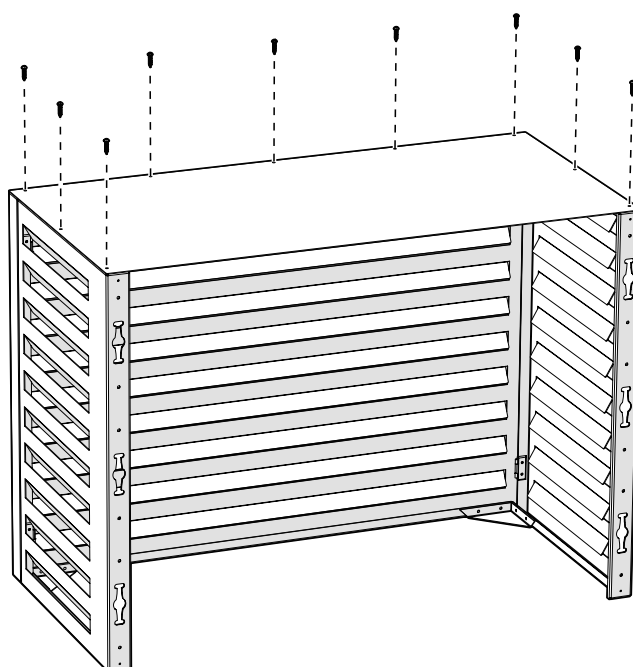


STAP 3



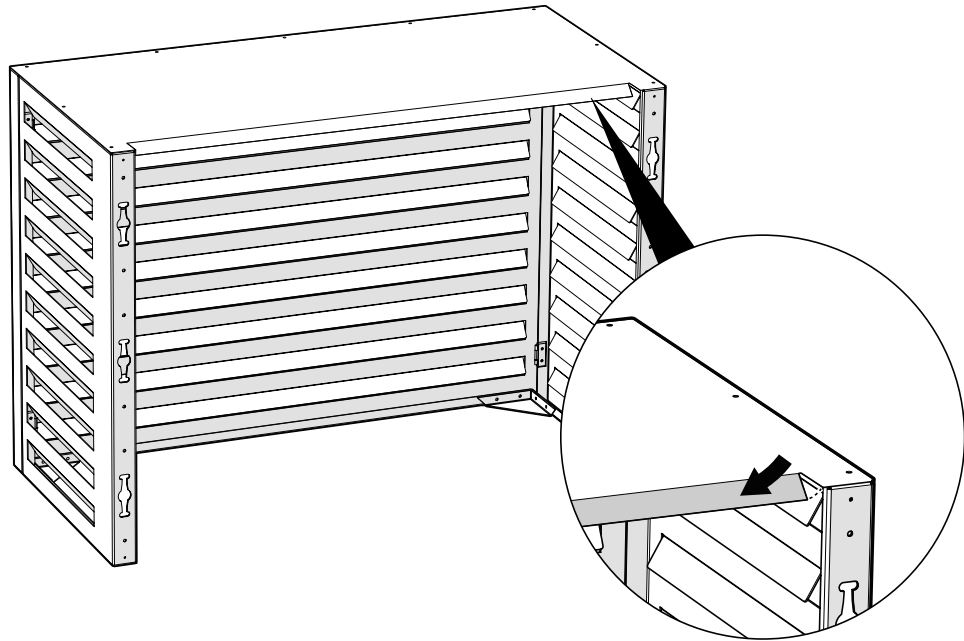
Schroef de hoek profielen vast met de schroeven.

STAP 4



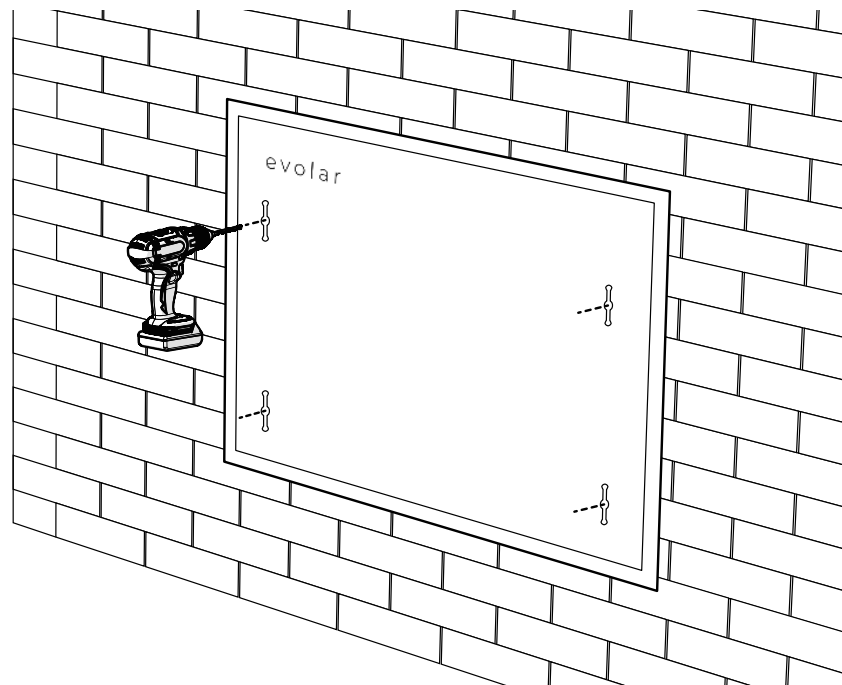
Schroef het dakpaneel op de omkasting met de schroeven.

STAP 5 (OPTIONEEL)



Indien de warmtepomp meer luchttoevoer nodig heeft, vouw de vouwrand van de bovenplaat naar beneden.

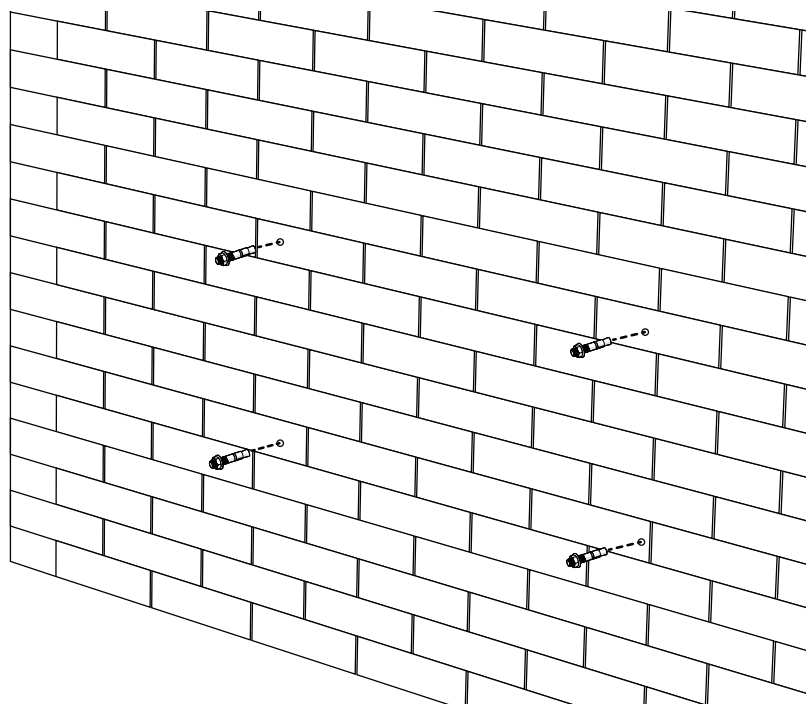
STAP 6



LET OP

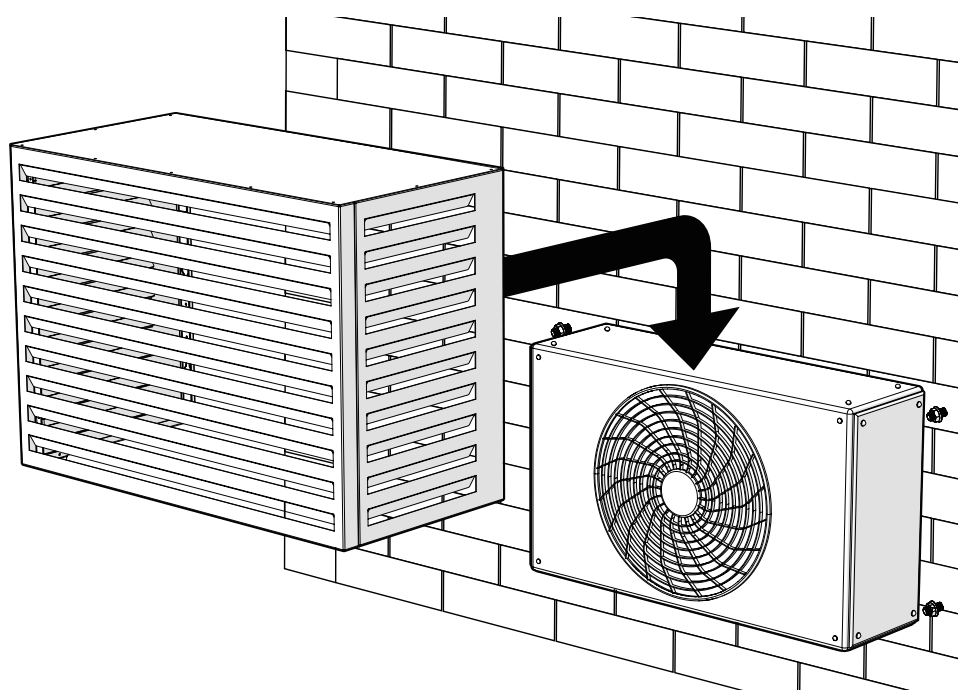
Boor de gaten rondom uw geplaatste warmtepomp
Boor 10mm gaten in de muur, Gebruik hiervoor de meegeleverde boormal.

STAP 7



Schroef de keilbouten vast in de 10 mm gaten.

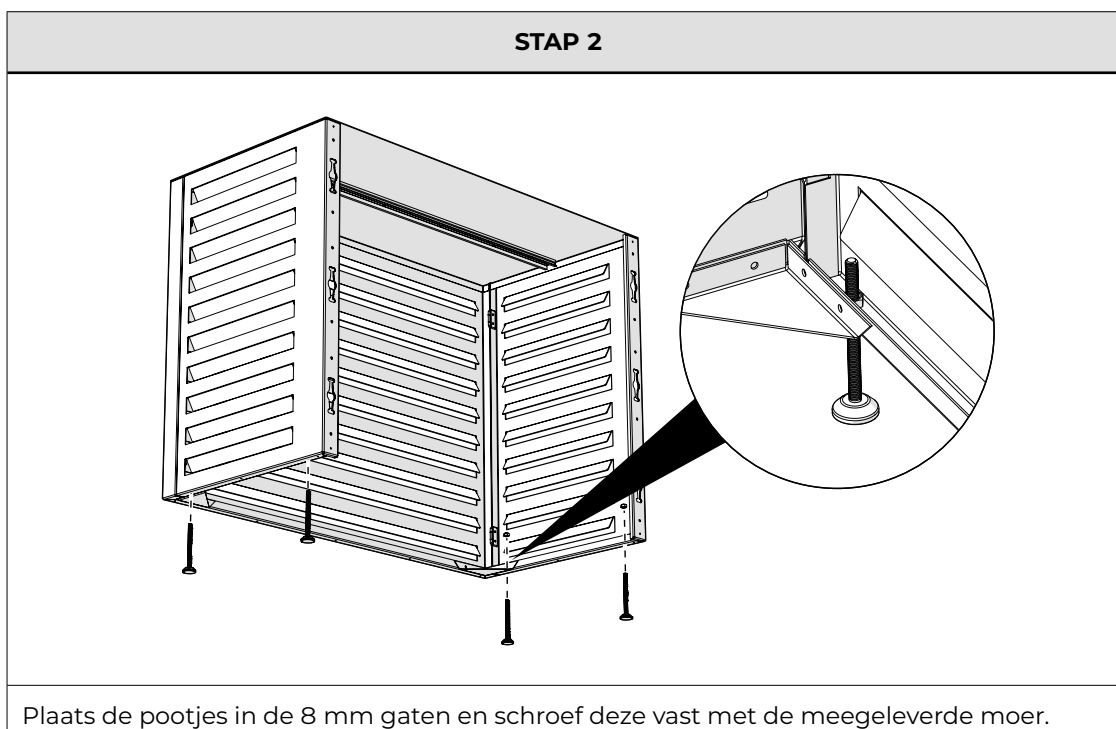
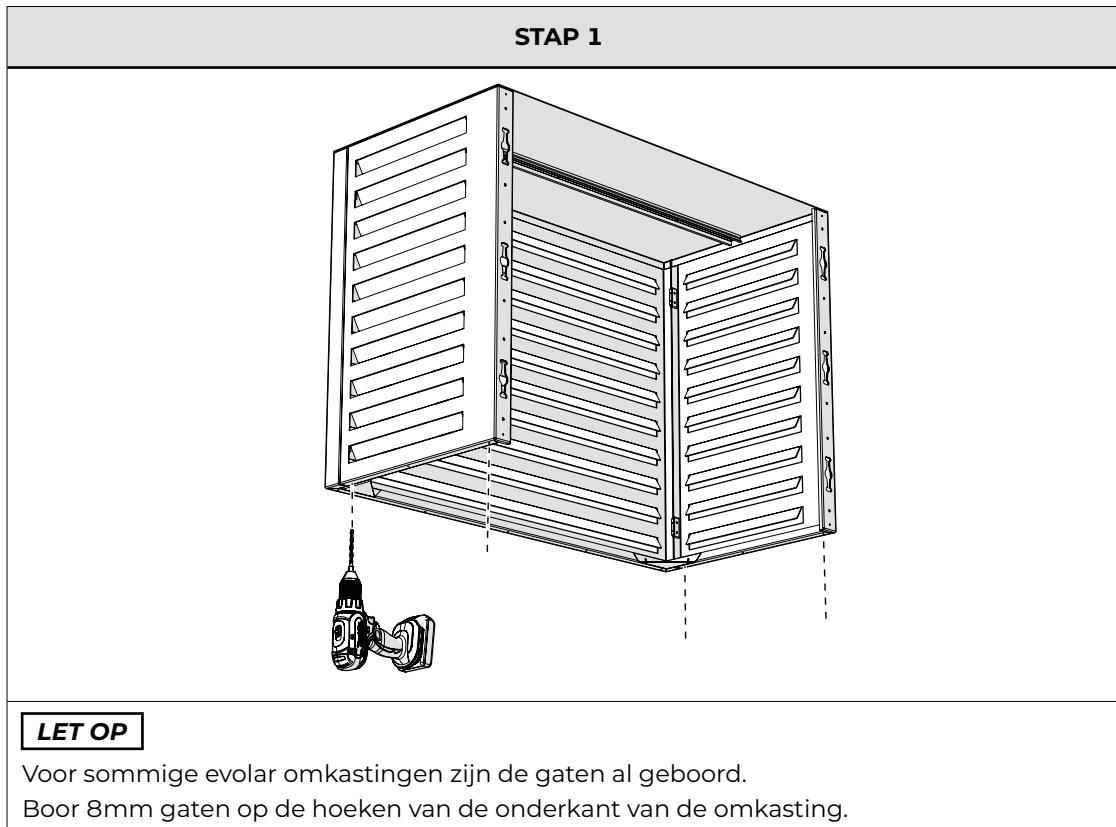
STAP 8



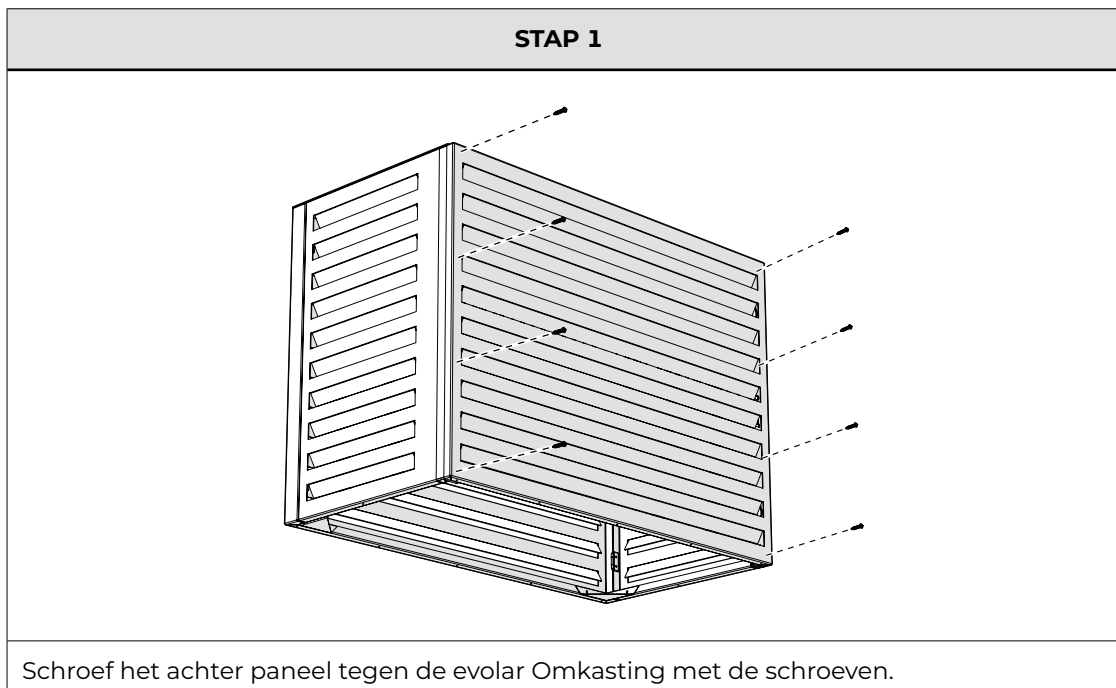
Plaats de omkasting over de airco/warmtepomp en/of keilbouten heen.

4 OPTIONELE ONDERDELEN

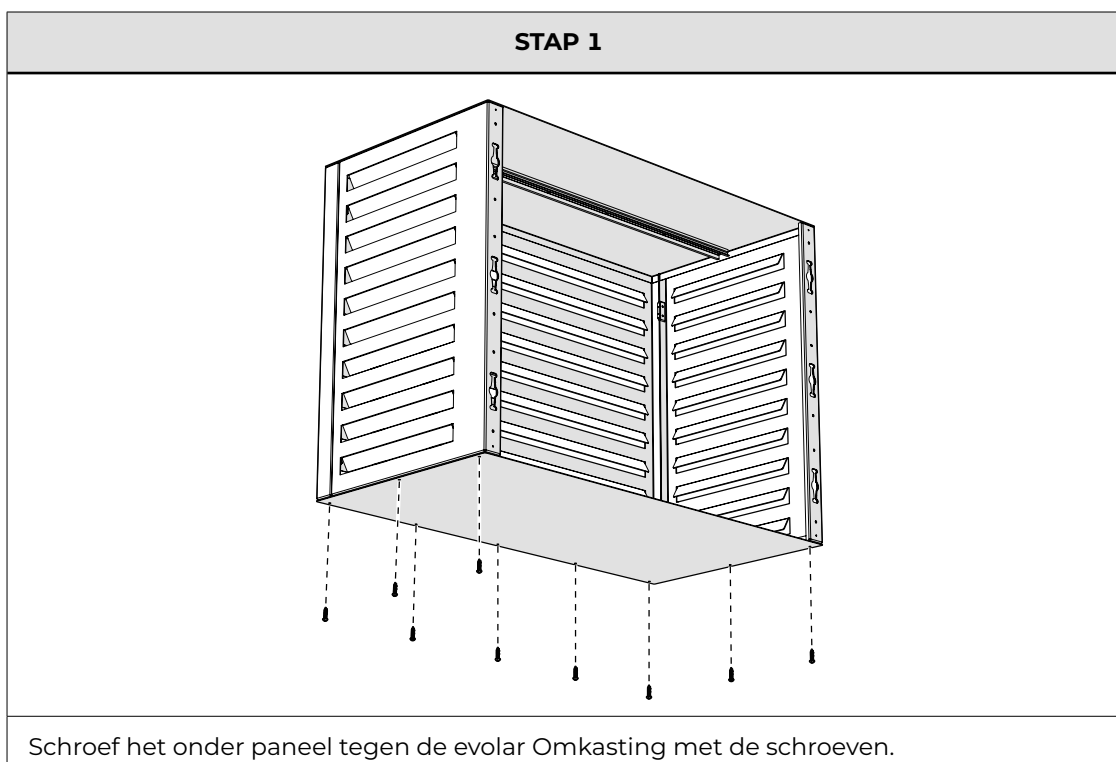
4.1 Voetjes



4.2 Achter paneel



4.3 Onder paneel



5 ONDERHOUD

⚠ VOORZICHTIG

- Reinig het product regelmatig met een zachte, schone, droge doek. Vermijd schuurmiddelen die het oppervlak kunnen beschadigen.
- Gebruik geen agressieve chemische reinigingsmiddelen zoals ammoniak, zuur of aceton bij het schoonmaken van het product.

6 AFDANKEN

Volg de lokale regelementen voor het afdanken van de evolar omkasting.

7 GARANTIE

De evolar omkasting heeft een garantie van 24 maanden. Deze garantie vervalt indien de evolar Omkasting anders gebruikt is dan aangegeven in deze handleiding.



FOREWORD

Thank you for purchasing the Evolar cover.

This manual contains all the information required for the safe and correct use and installation of the Evolar cover.

Make sure you have read and understood the entire contents of this manual before installing or maintaining the product.

Symbols in this manual

Symbols	Explanation
	Indicates that failure to follow the instructions properly may cause slight injury or damage to the product.
	Indicates that failure to follow the instructions properly may damage the product.

CONTENTS

1	Product	15
1.1	Description	15
1.2	Main parts (included)	15
1.3	Optional parts	16
1.4	Tools required (not included)	16
2	Safety instructions	17
2.1	General safety instructions	17
2.2	Safety warning when installing	17
2.3	Maintenance and cleaning	17
3	Installation	18
3.1	Check the contents of the package	18
3.2	Installation steps	18
4	Optional parts	22
4.1	Feet	22
4.2	Back panel	23
4.3	Bottom panel	23
5	Maintenance	24
6	Disposal	24
7	Warranty	24

1 PRODUCT

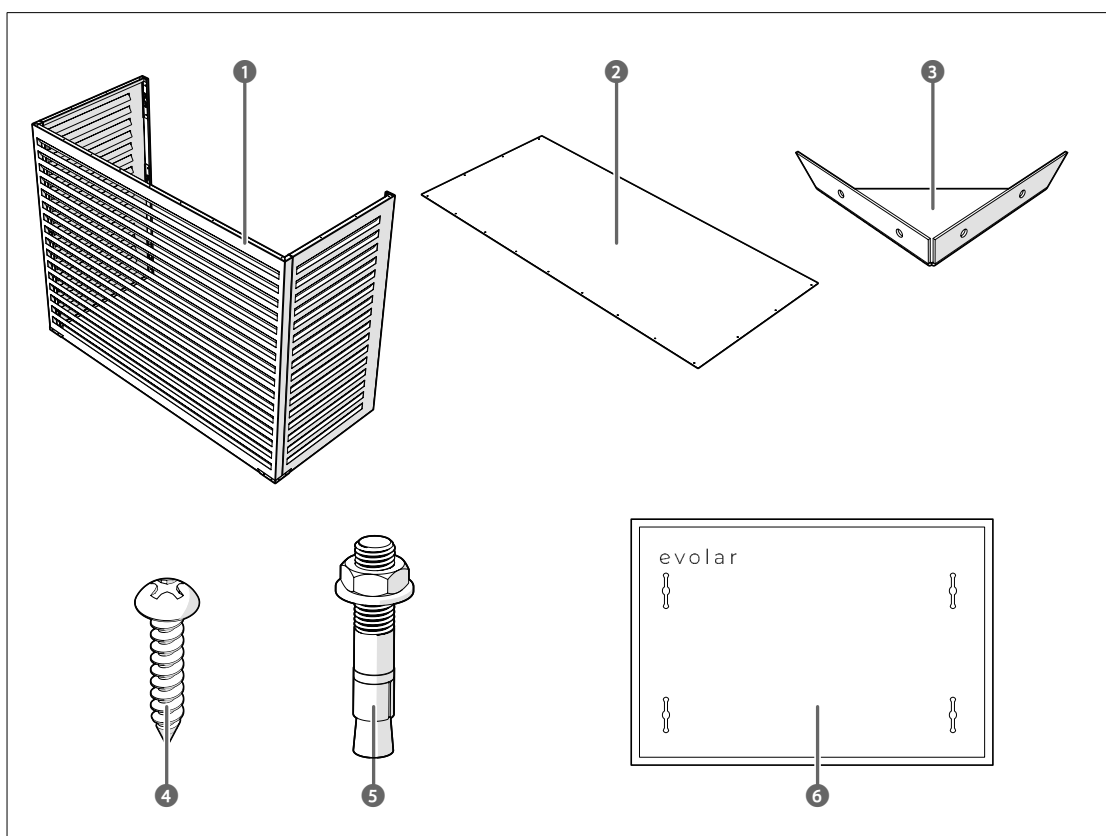
1.1 Description

The Evolar cover is a heat pump/air conditioning enclosure. The Evolar cover is intended for use over installed heat pumps/air conditioners.

This manual is suitable for the following Evolar covers:

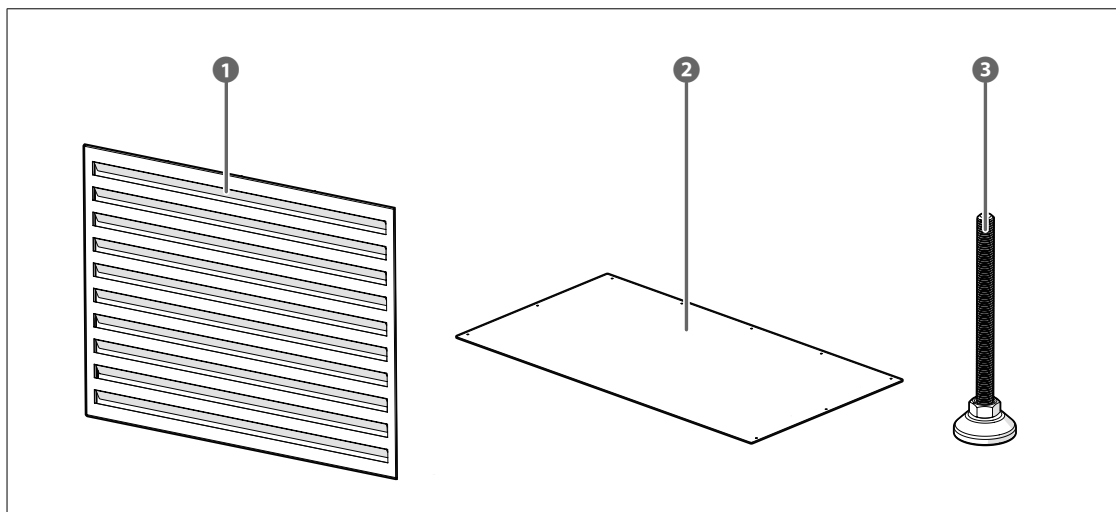
- Evolar XS (600 x 900 x 400 mm)
- Evolar S (700 x 1100 x 500 mm)
- Evolar M (800 x 1100 x 550 mm)
- Evolar L (1100 x 1200 x 650 mm)
- Evolar XL (1300 x 1700 x 750 mm)
- Evolar Tower (1600 x 1200 x 650 mm)

1.2 Main parts (included)



- 1 Enclosure
- 2 Roof panel
- 3 Corner profile 2x
- 4 Screws
- 5 Expansion bolts
- 6 Drilling template

1.3 Optional parts



- ① Back panel
- ② Bottom panel
- ③ Feet

1.4 Tools required (not included)

- Screwdriver
- Drill (with 8 mm and 10 mm bit)

2 SAFETY INSTRUCTIONS

The following safety instructions must be followed to prevent dangerous situations:

2.1 General safety instructions

⚠ CAUTION

Only use the product and the tools supplied as described in this document.

2.2 Safety warning when installing

⚠ CAUTION

- Do not drop the product and avoid bumping.
- Place the product on a stable and flat surface.

2.3 Maintenance and cleaning

⚠ CAUTION

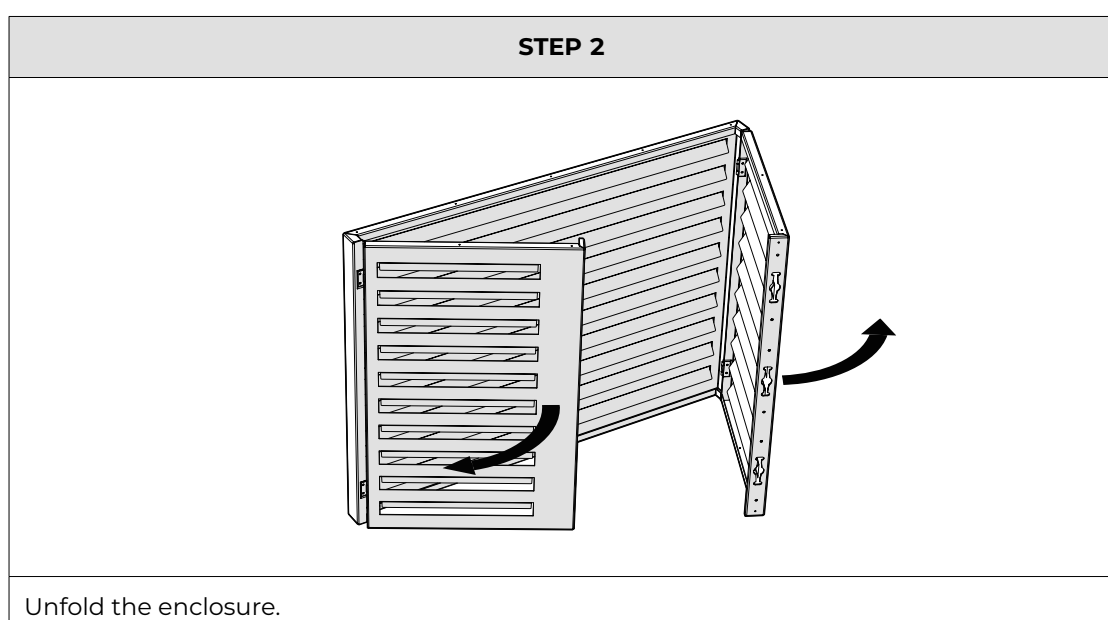
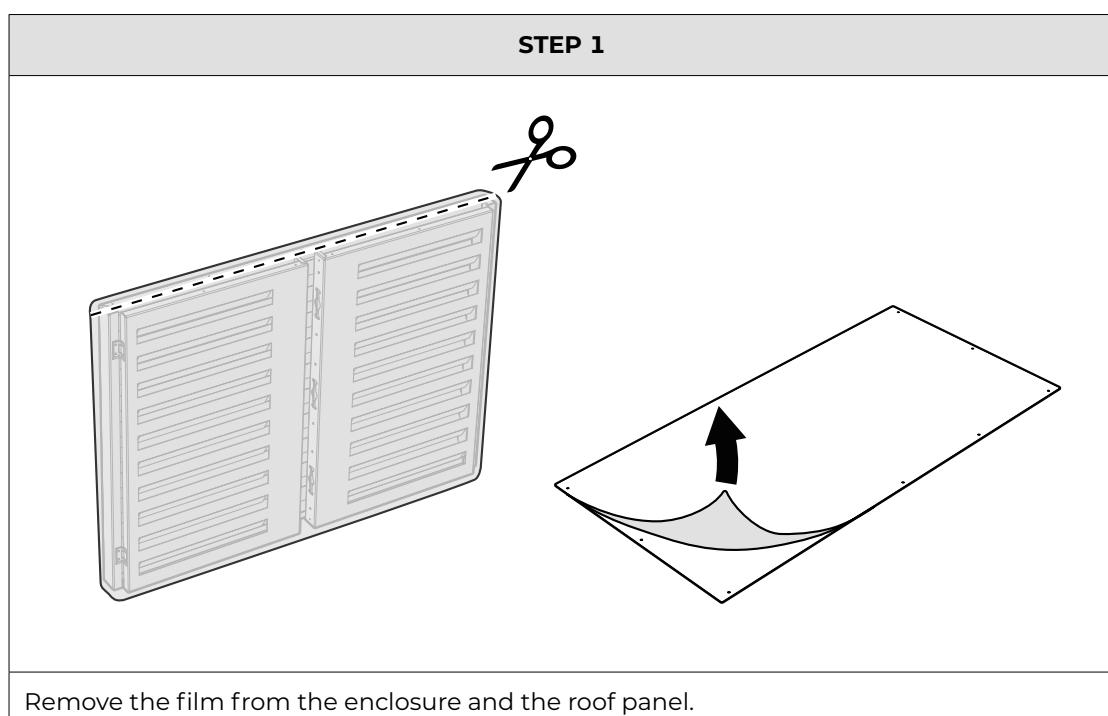
- Clean the product regularly with a soft, clean, dry cloth. Avoid abrasives that could damage the surface.
- Do not use harsh chemical cleaning agents such as ammonia, acid or acetone when cleaning the product.

3 INSTALLATION

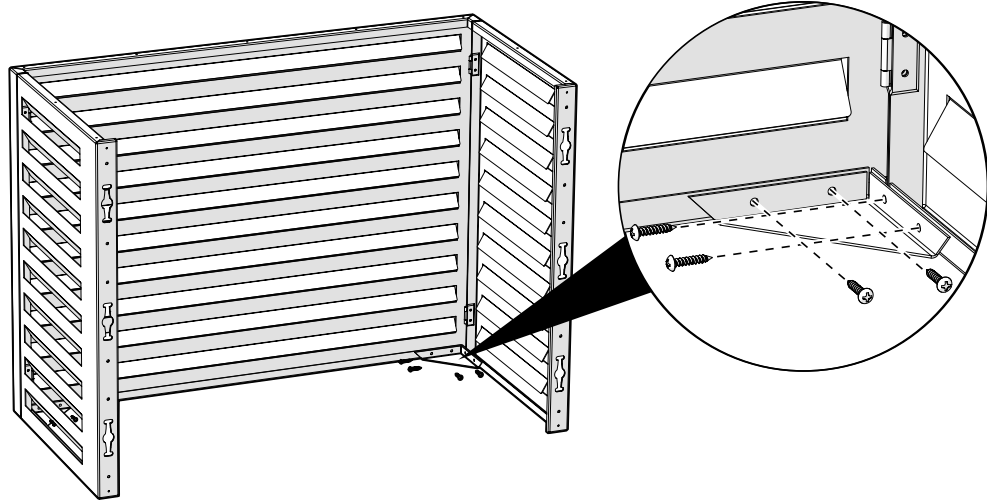
3.1 Check the contents of the package

Check that all parts are present and that they are not damaged. If parts are missing or damaged, contact Evolar.

3.2 Installation steps

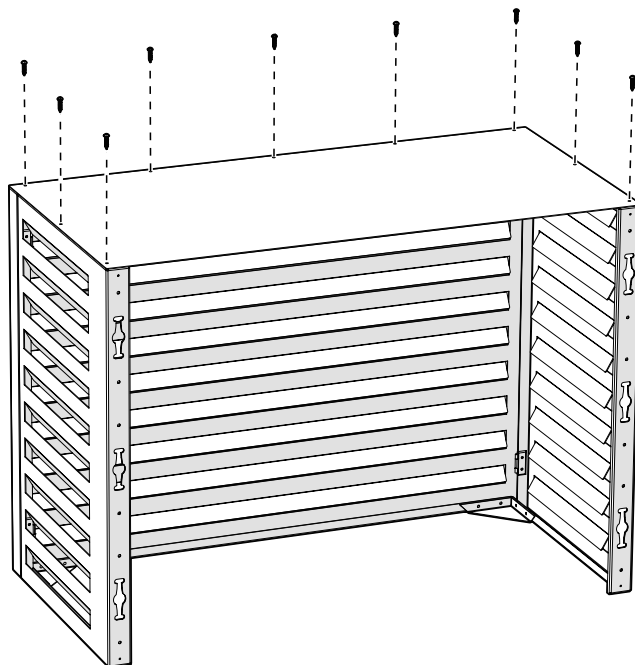


STEP 3



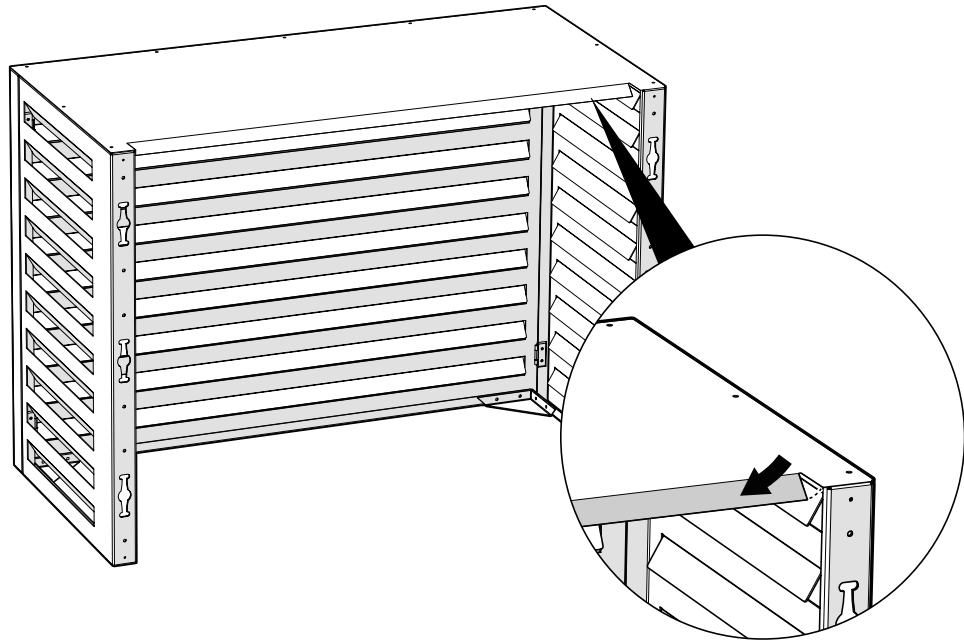
Fasten the corner profiles with the screws.

STEP 4



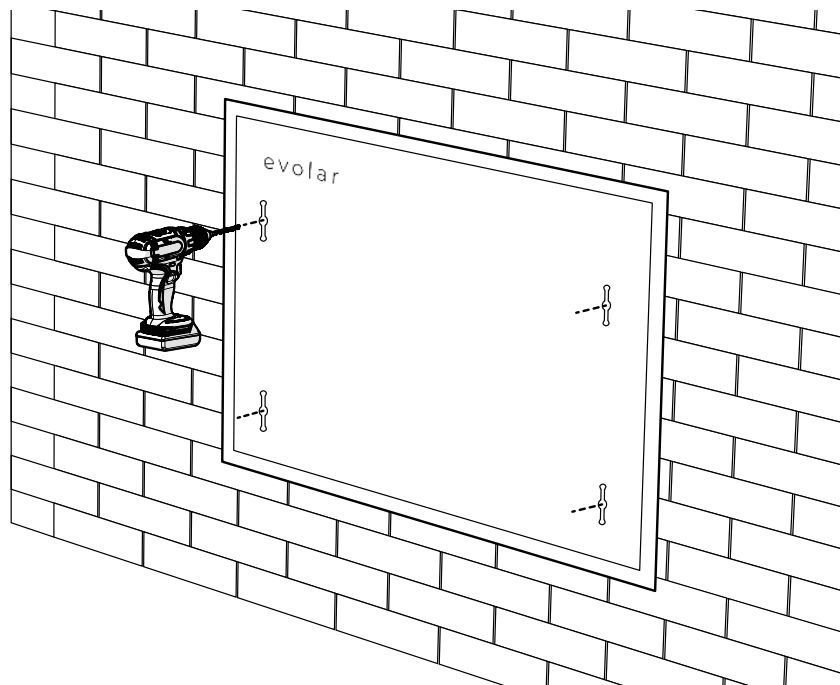
Fasten the roof panel onto the enclosure with the screws.

STEP 5 (OPTIONAL)



If the heat pump requires more air supply, fold the folding edge of the top plate downwards.

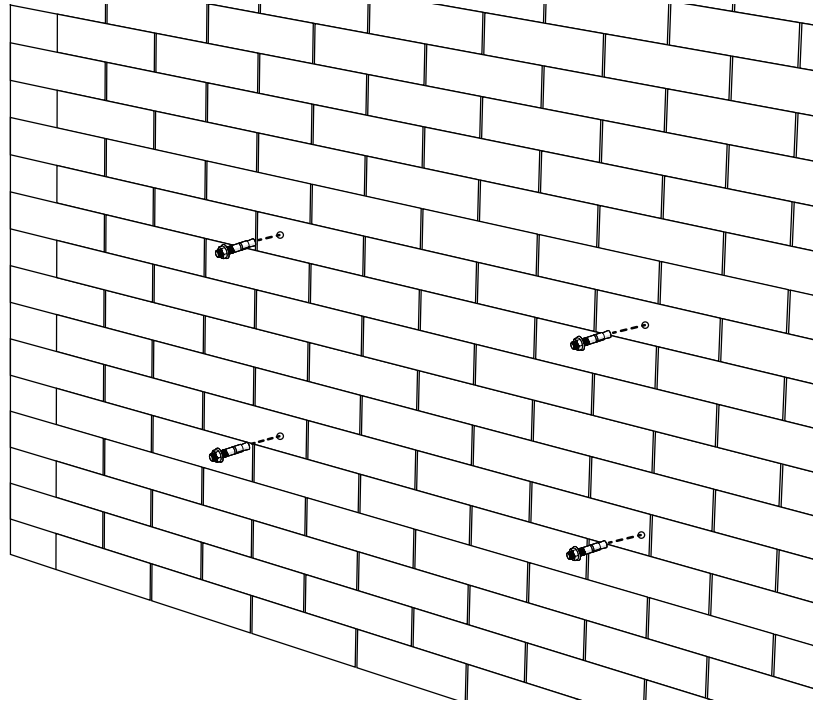
STEP 6



NOTE

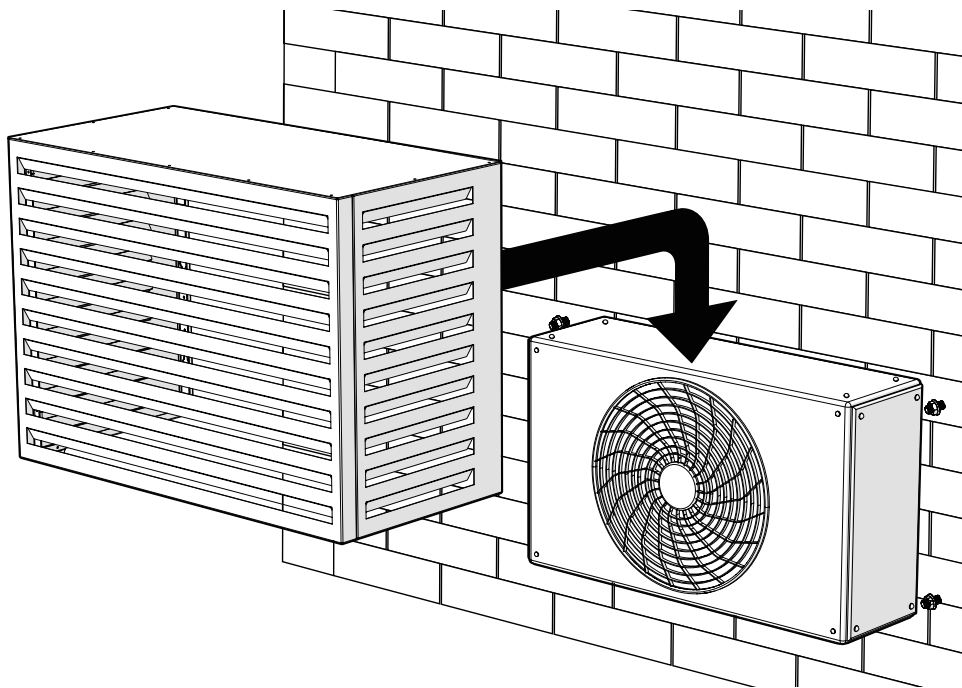
Drill the holes around your installed heat pump.
Drill 10 mm holes in the wall using the drilling template supplied.

STEP 7



Screw the expansion bolts into the 10 mm holes.

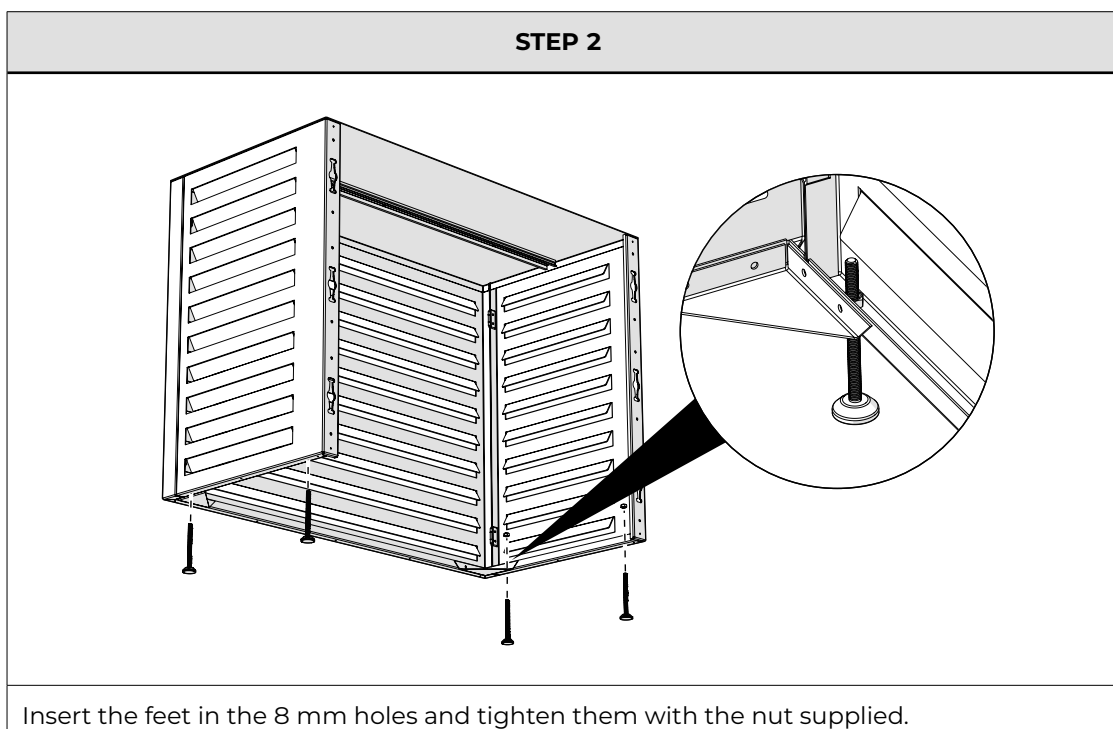
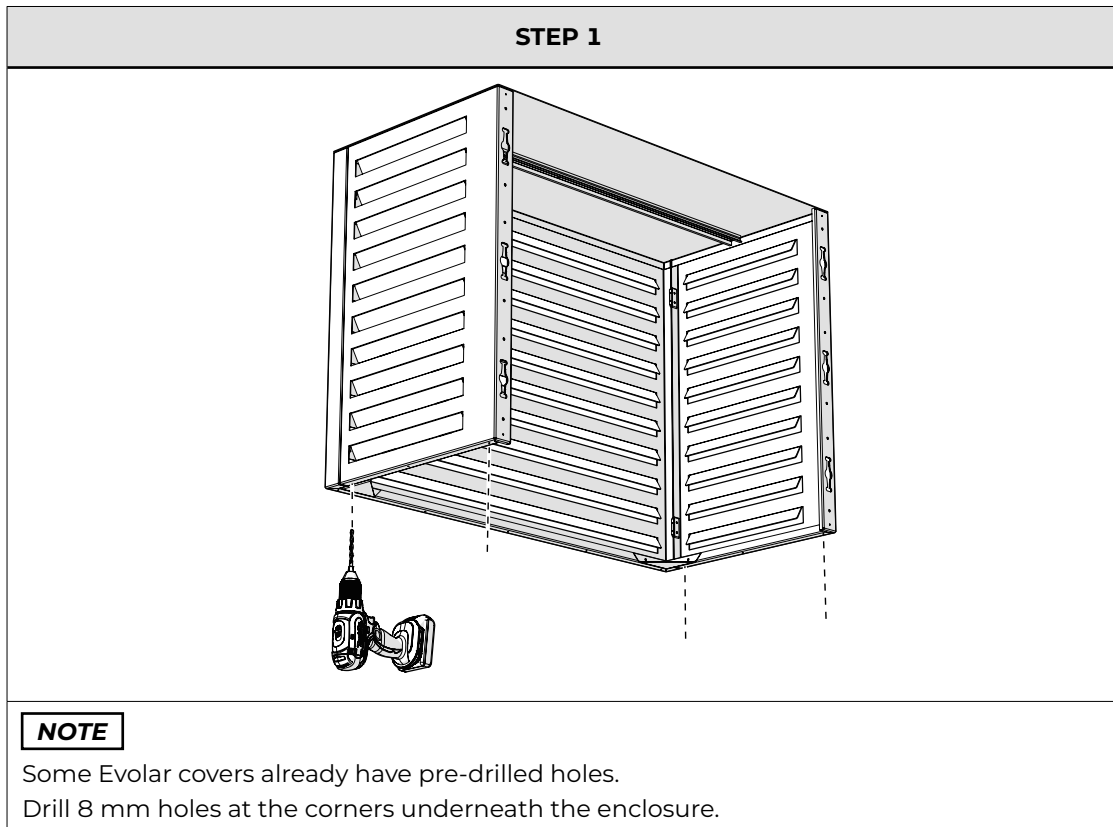
STEP 8



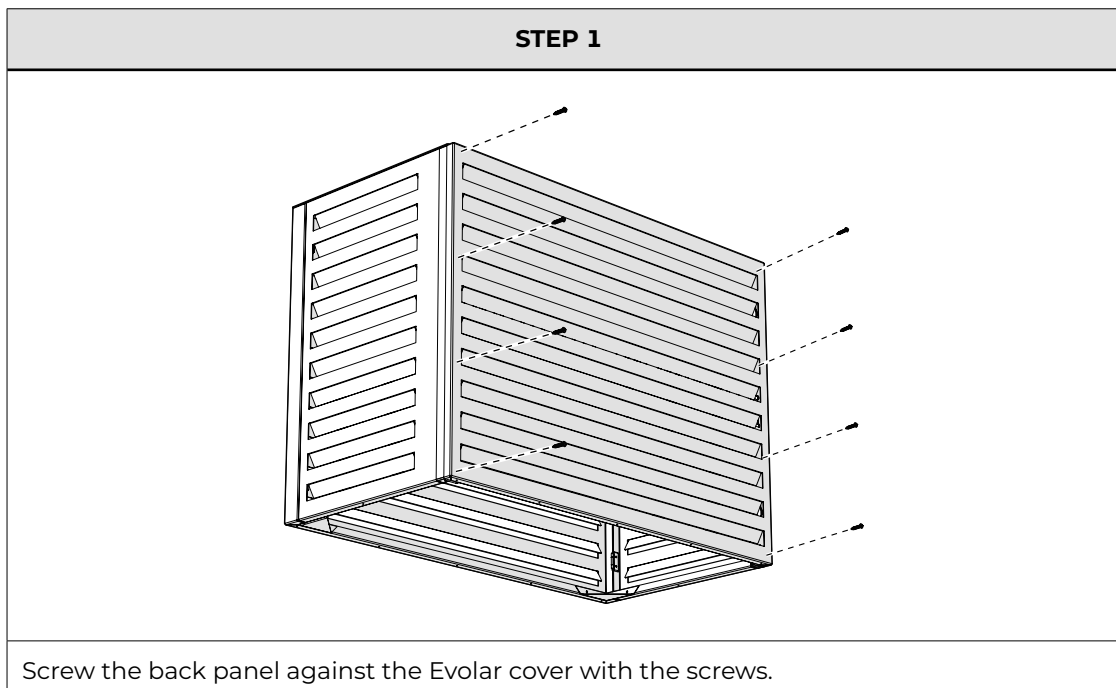
Place the enclosure over the air conditioning/heat pump and/or expansion bolts.

4 OPTIONAL PARTS

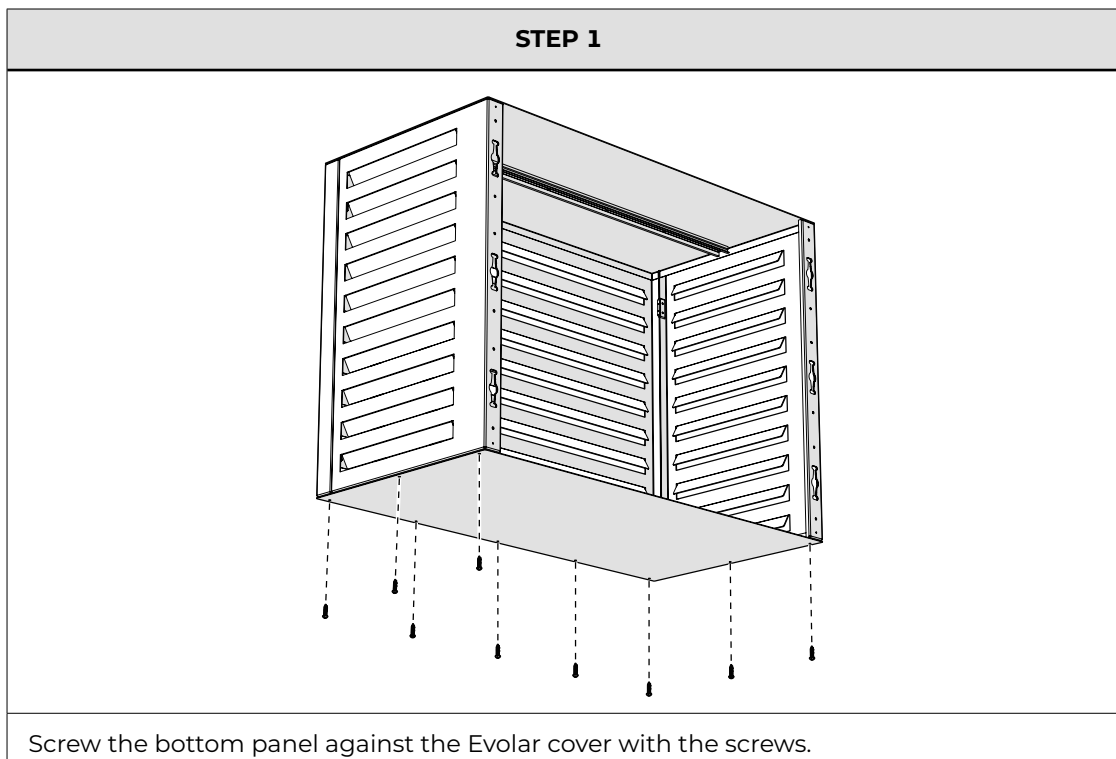
4.1 Feet



4.2 Back panel



4.3 Bottom panel



5 MAINTENANCE

⚠ CAUTION

- Clean the product regularly with a soft, clean, dry cloth. Avoid abrasives that could damage the surface.
- Do not use harsh chemical cleaning agents such as ammonia, acid or acetone when cleaning the product.

6 DISPOSAL

Follow the local regulations for disposing of the Evolar cover.

7 WARRANTY

The Evolar cover has a warranty period of 24 months. This warranty is void if the Evolar cover has been used differently than indicated in this manual.



VORWORT

Vielen Dank, dass Sie sich für die Evolar Abdeckung entschieden haben.

In dieser Anleitung finden Sie alle Informationen, die Sie für die sichere und korrekte Installation der Evolar Abdeckung brauchen.

Bitte vergewissern Sie sich, dass Sie den gesamten Inhalt dieser Anleitung gelesen und verstanden haben, bevor Sie das Produkt installieren oder warten.

Symbole in dieser Anleitung

Symbole	Erläuterung
	Weist darauf hin, dass es bei Nichtbeachtung der Anweisungen zu leichten Verletzungen oder zu Schäden am Produkt kommen kann.
	Weist darauf hin, dass das Produkt beschädigt werden kann, wenn die Anweisung nicht ordnungsgemäß befolgt wird.

INHALT

1	Produkt	26
1.1	Beschreibung	26
1.2	Hauptteile (im Lieferumfang)	26
1.3	Optionale Teile	27
1.4	Notwendiges Werkzeug (nicht mitgeliefert)	27
2	Sicherheitshinweise	28
2.1	Allgemeine Sicherheitshinweise	28
2.2	Sicherheitswarnung für die Installation	28
2.3	Wartung und Reinigung	28
3	Installation	29
3.1	Überprüfen Sie den Inhalt der Verpackung	29
3.2	Schritte zur Installation	29
4	Optionale Teile	33
4.1	Füße	33
4.2	Rückwand	34
4.3	Unterwand	35
5	Pflege	36
6	Entsorgen	36
7	Garantie	36

1 PRODUKT

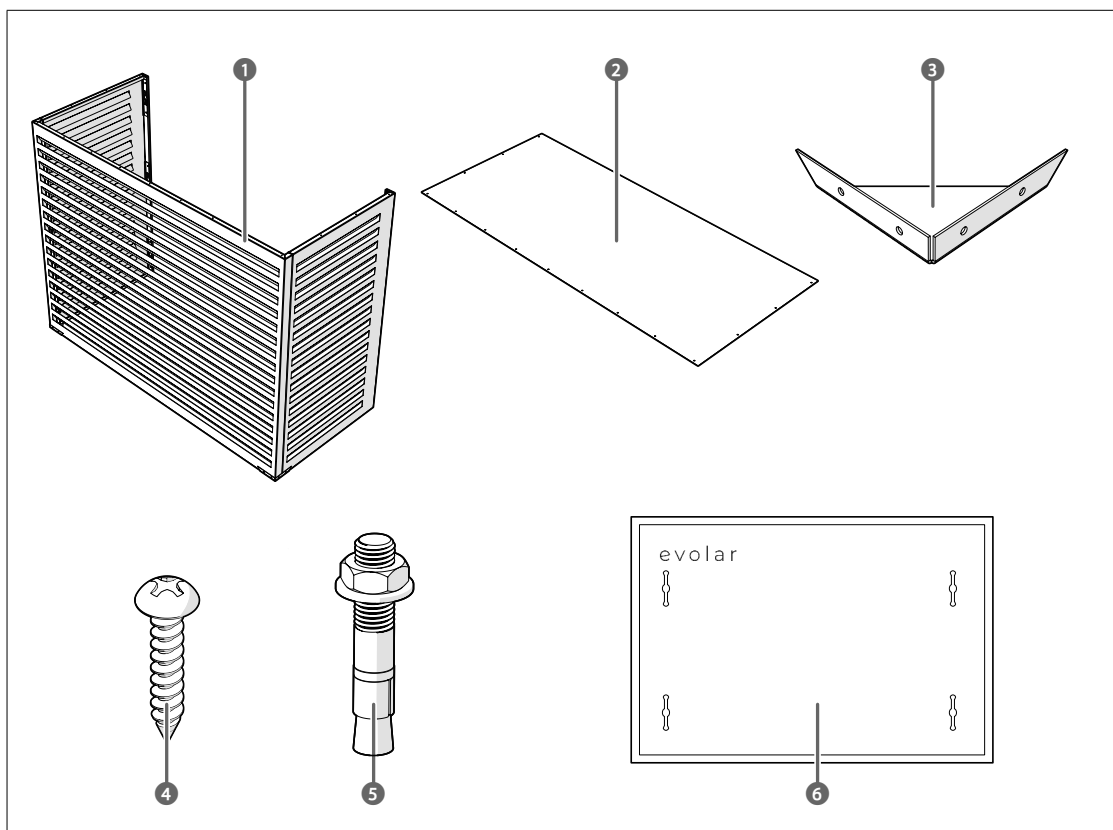
1.1 Beschreibung

Die Evolar Abdeckung ist eine Abdeckung für Wärmepumpen und Klimaanlage. Die Evolar Abdeckung ist zur Verwendung über installierten Wärmepumpen und Klimaanlage vorgesehen.

Dieses Handbuch gilt für die folgenden Evolar Abdeckungen:

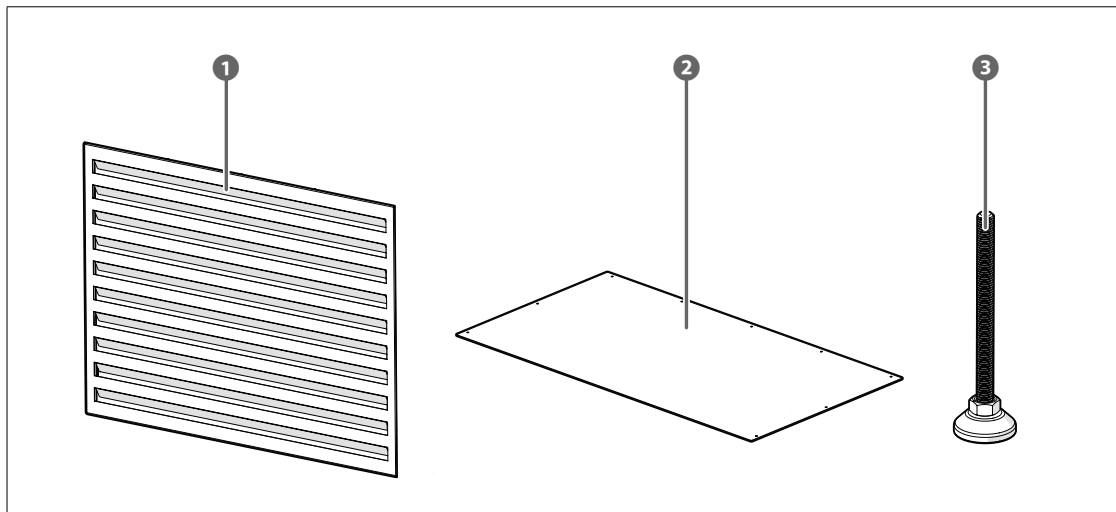
- Evolar XS (600 x 900 x 400 mm)
- Evolar S (700 x 1100 x 500 mm)
- Evolar M (800 x 1100 x 550 mm)
- Evolar L (1100 x 1200 x 650 mm)
- Evolar XL (1300 x 1700 x 750 mm)
- Evolar Tower (1600 x 1200 x 650 mm)

1.2 Hauptteile (im Lieferumfang)



- ① Abdeckung
- ② Dachwand
- ③ Eckprofil x2
- ④ Schrauben
- ⑤ Keildübel
- ⑥ Bohrschablone

1.3 Optionale Teile



- ① Rückwand
- ② Unterwand
- ③ Füße

1.4 Notwendiges Werkzeug (nicht mitgeliefert)

- Schraubendreher
- Bohrer (mit 8-mm- und 10-mm-Bit)

2 SICHERHEITSHINWEISE

Die folgenden Sicherheitshinweise müssen beachtet werden, damit es nicht zu gefährlichen Situationen kommt:

2.1 Allgemeine Sicherheitshinweise

⚠ VORSICHT

Verwenden Sie das Produkt und das mitgelieferte Werkzeug nur wie in diesem Dokument beschrieben.

2.2 Sicherheitswarnung für die Installation

⚠ VORSICHT

- Lassen Sie das Produkt nicht fallen und vermeiden Sie Stöße.
- Stellen Sie das Produkt auf einen stabilen und ebenen Untergrund.

2.3 Wartung und Reinigung

⚠ VORSICHT

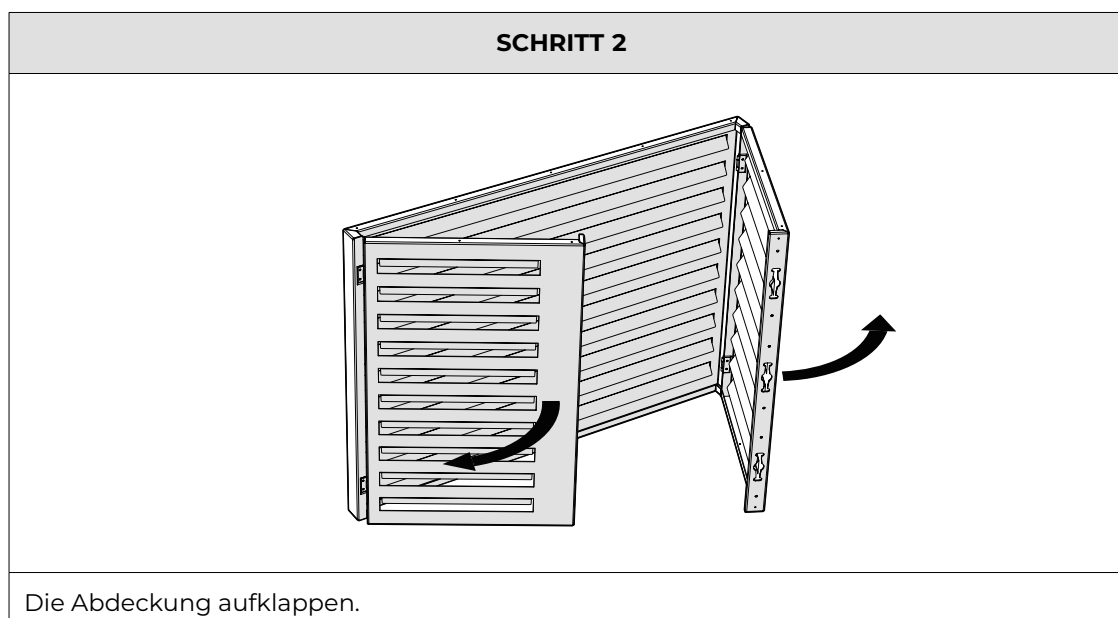
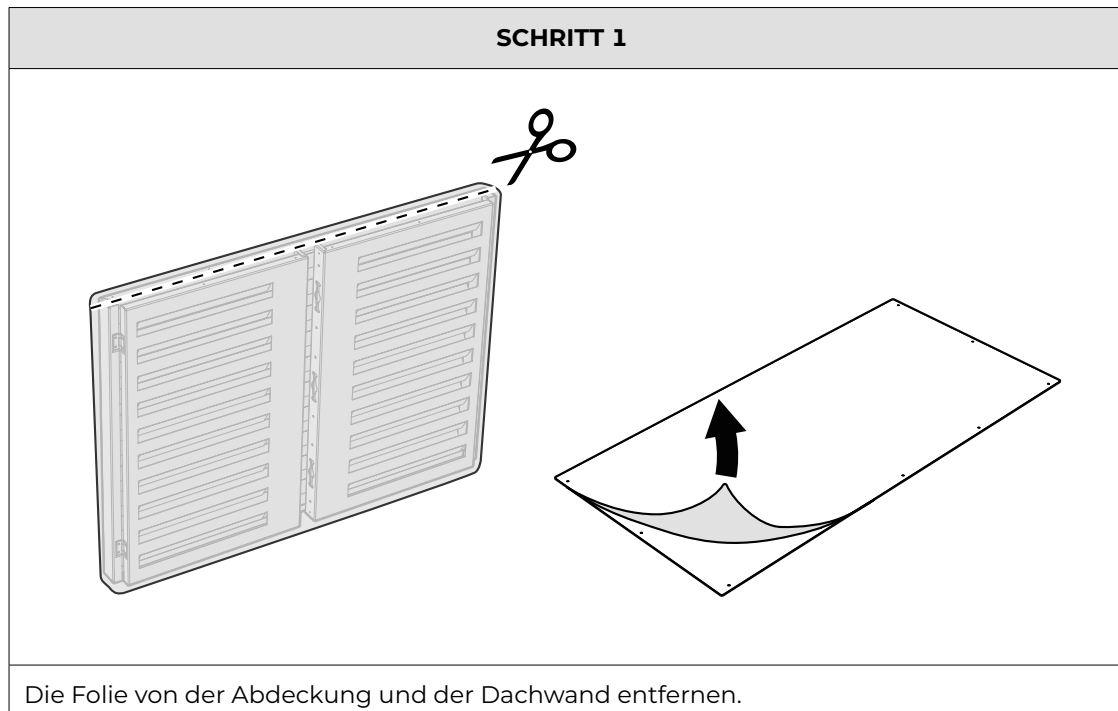
- Reinigen Sie das Produkt regelmäßig mit einem weichen, sauberen und trockenen Tuch. Vermeiden Sie Scheuermittel, die die Oberfläche beschädigen können.
- Verwenden Sie zum Reinigen des Produkts keine aggressiven chemischen Reinigungsmittel wie Ammoniak, Säure oder Aceton.

3 INSTALLATION

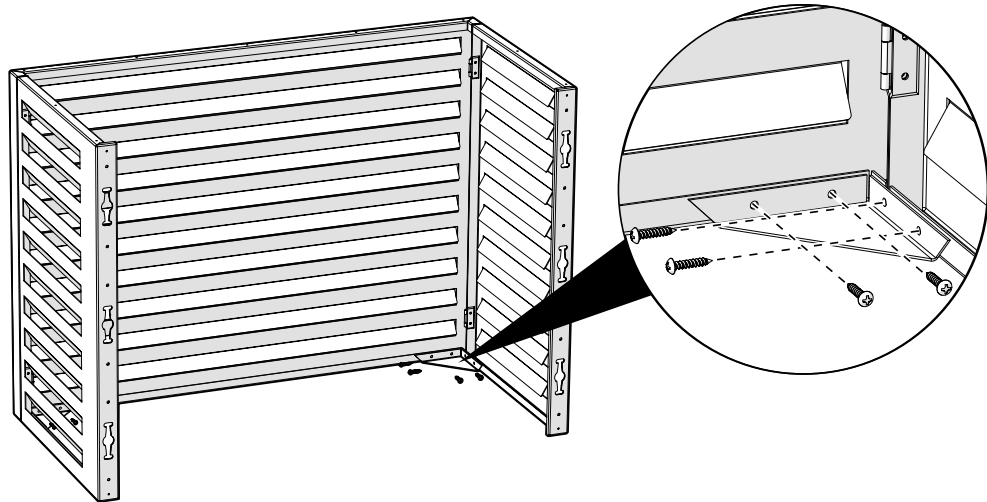
3.1 Überprüfen Sie den Inhalt der Verpackung

Überprüfen Sie, ob alle Teile vorhanden und unbeschädigt sind. Falls Teile fehlen oder beschädigt sind: Wenden Sie sich bitte an Evolar.

3.2 Schritte zur Installation

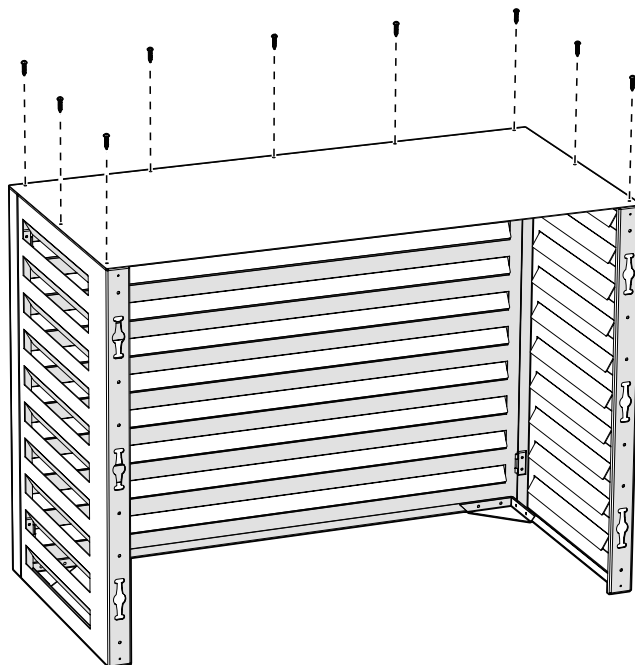


SCHRITT 3



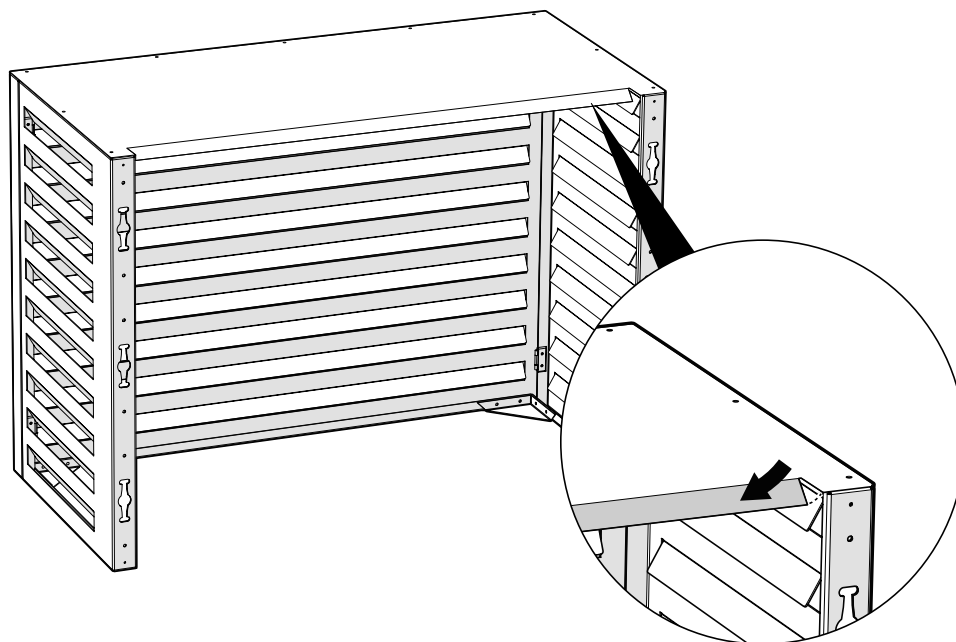
Die Eckprofile mit den Schrauben festschrauben.

SCHRITT 4



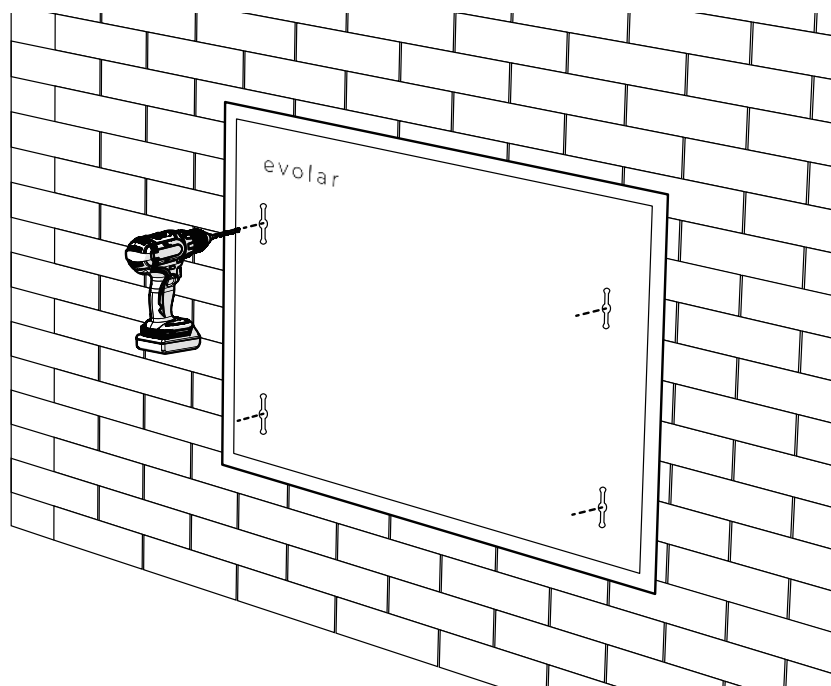
Die Dachwand mit den Schrauben an der Abdeckung festschrauben.

SCHRITT 5 (OPTIONAL)



Falls die Wärmepumpe mehr Luftzufuhr braucht, klappen Sie den Klapprand der Oberwand nach unten.

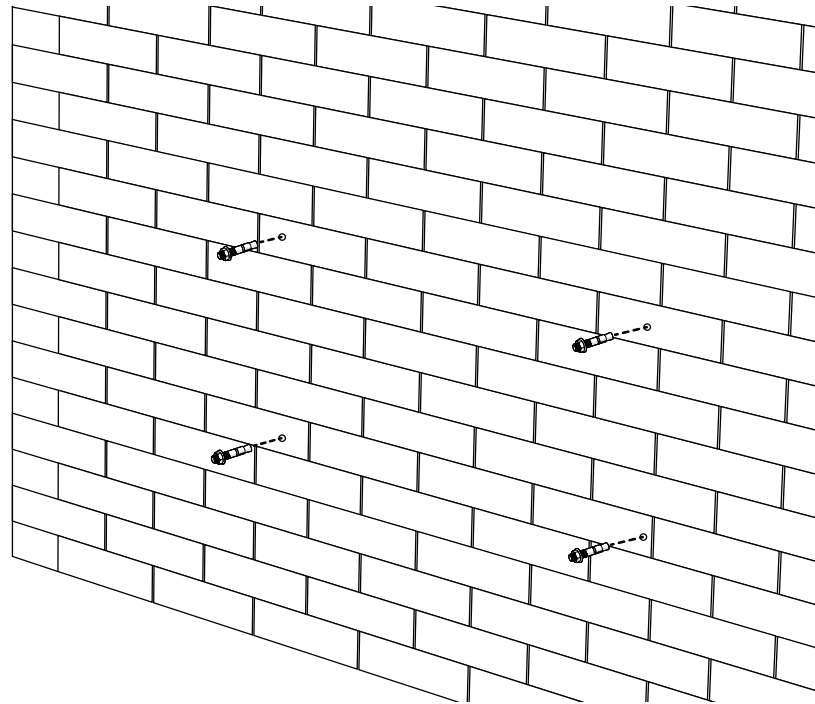
SCHRITT 6



ACHTUNG

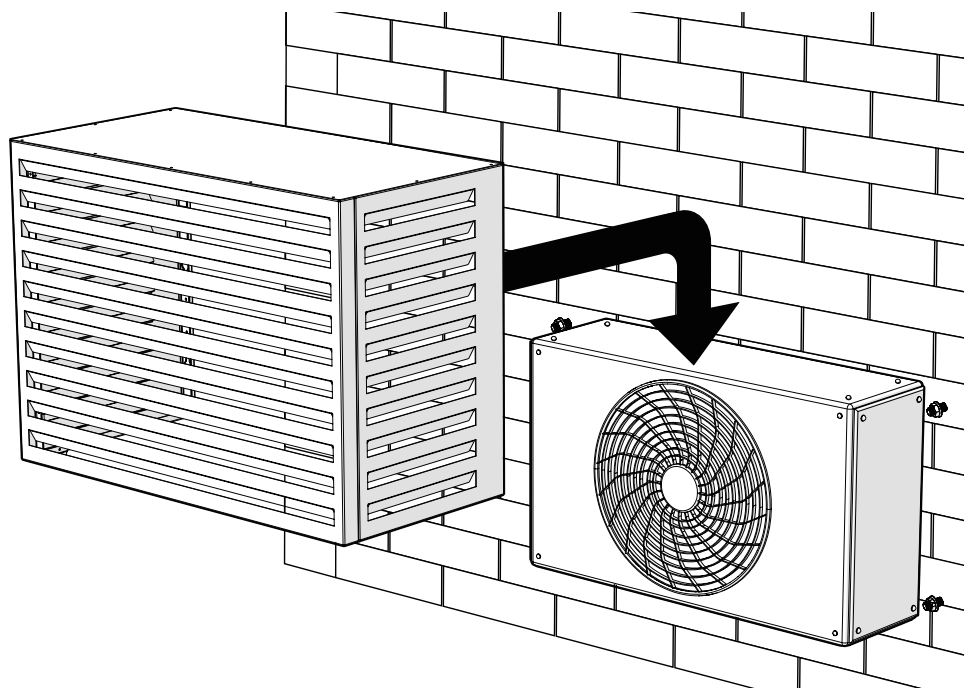
Die Löcher rund um Ihre angebrachte Wärmepumpe bohren.
10-mm-Löcher in die Wand bohren, dafür die mitgelieferte Bohrschablone verwenden.

SCHRITT 7



Die Keildübel in den 10-mm-Löchern festschrauben.

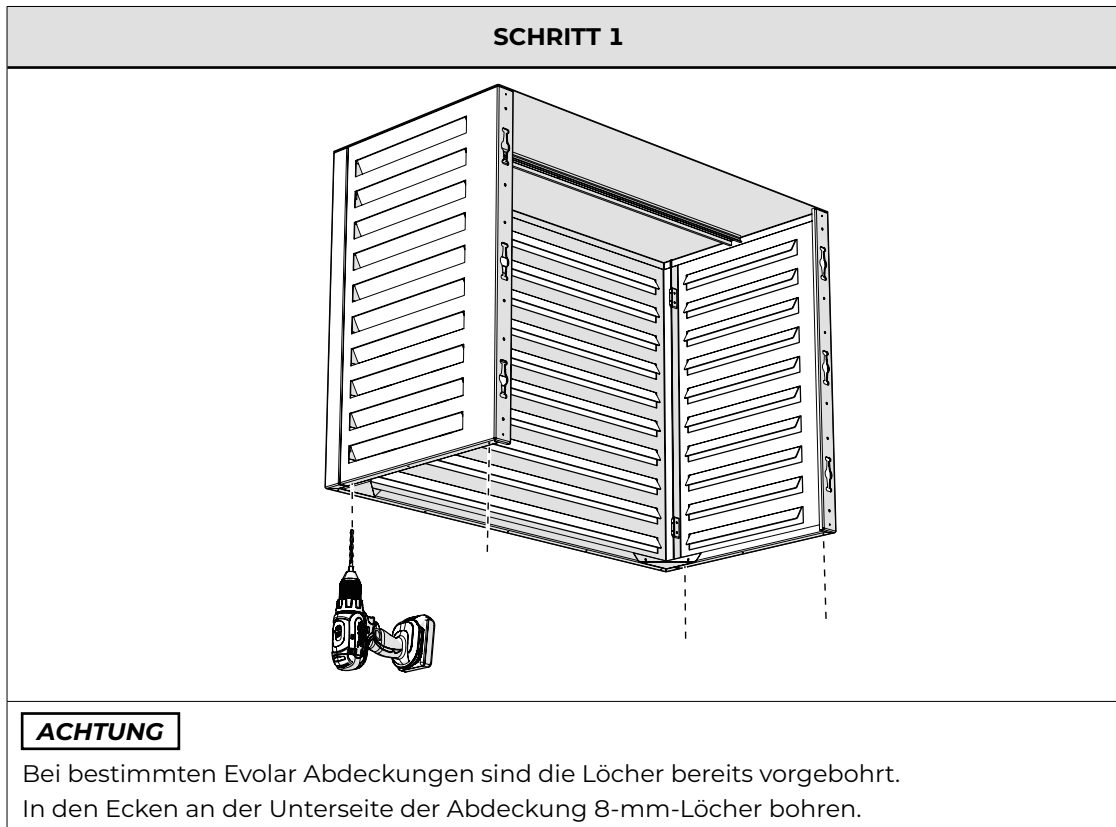
SCHRITT 8



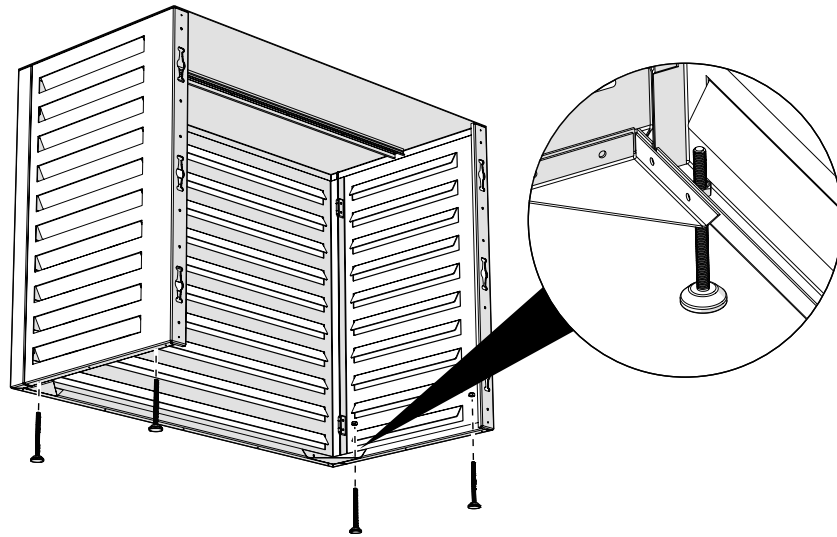
Die Abdeckung über die Klimaanlage bzw. Wärmepumpe und/oder die Keildübel setzen.

4 OPTIONALE TEILE

4.1 Füße



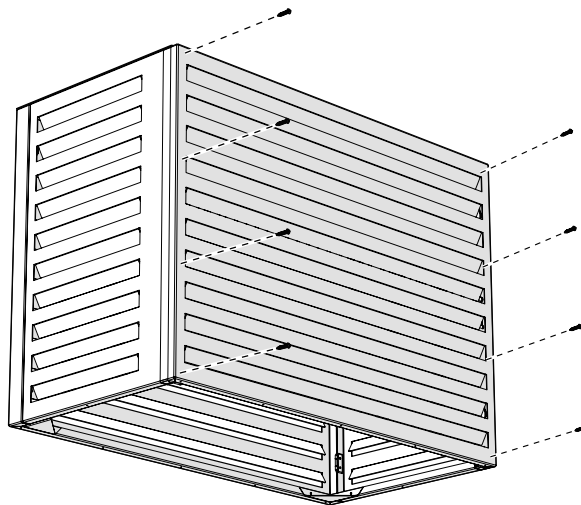
SCHRITT 2



Die Füße in die 8-mm-Löcher einsetzen und mit der mitgelieferten Mutter festschrauben.

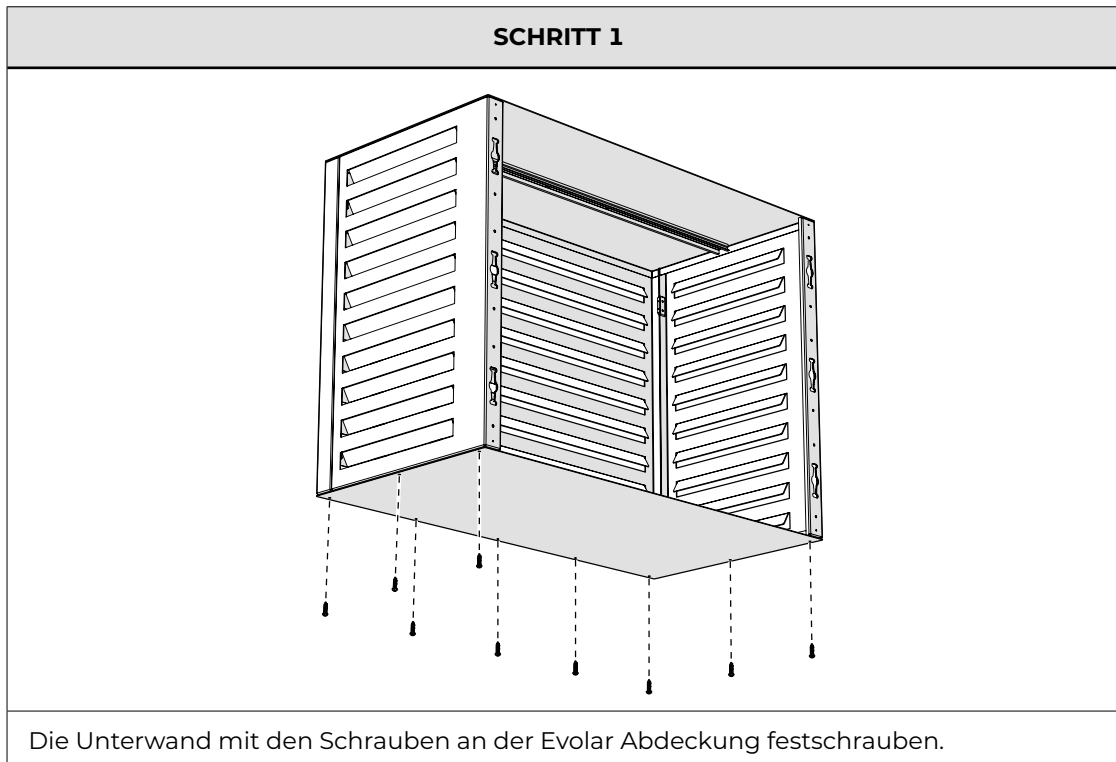
4.2 Rückwand

SCHRITT 1



Die Rückwand mit den Schrauben an der Evolar Abdeckung festschrauben.

4.3 Unterwand



5 PFLEGE

⚠ VORSICHT

- Reinigen Sie das Produkt regelmäßig mit einem weichen, sauberen und trockenen Tuch. Vermeiden Sie Scheuermittel, die die Oberfläche beschädigen können.
- Verwenden Sie zum Reinigen des Produkts keine aggressiven chemischen Reinigungsmittel wie Ammoniak, Säure oder Aceton.

6 ENTSORGEN

Befolgen Sie für die Entsorgung der Evolar Abdeckung die am Ort geltenden Vorschriften.

7 GARANTIE

Evolar gewährt auf die Abdeckung 24 Monate Garantie. Diese Garantie erlischt, wenn die Evolar Abdeckung auf eine andere Weise als in dieser Anleitung angegeben verwendet wird.



PREÁMBULO

Gracias por adquirir la cubierta Evolar.

Este manual le proporciona toda la información que necesita para utilizar e instalar la cubierta Evolar de forma segura y correcta.

Asegúrese de leer y comprender todo el contenido de este manual antes de instalar o realizar mantenimiento al producto.

Símbolos en este manual

Símbolos	Explicación
	Indica que pueden producirse lesiones menores o daños al producto si no se siguen las instrucciones correctamente.
	Indica que pueden producirse daños al producto si no se siguen las instrucciones correctamente.

CONTENIDO

1	Producto	38
1.1	Descripción	38
1.2	Componentes principales (incluidos)	38
1.3	Componentes opcionales	39
1.4	Herramientas necesarias (no incluidas)	39
2	Instrucciones de seguridad	40
2.1	Instrucciones generales de seguridad	40
2.2	Advertencia de seguridad durante la instalación	40
2.3	Mantenimiento y limpieza	40
3	Instalación	41
3.1	Compruebe el contenido del paquete.	41
3.2	Pasos de instalación	41
4	Componentes opcionales	45
4.1	Patas	45
4.2	Panel trasero	46
4.3	Panel inferior	46
5	Mantenimiento	47
6	Desechar el producto	47
7	Garantía	47

1 PRODUCTO

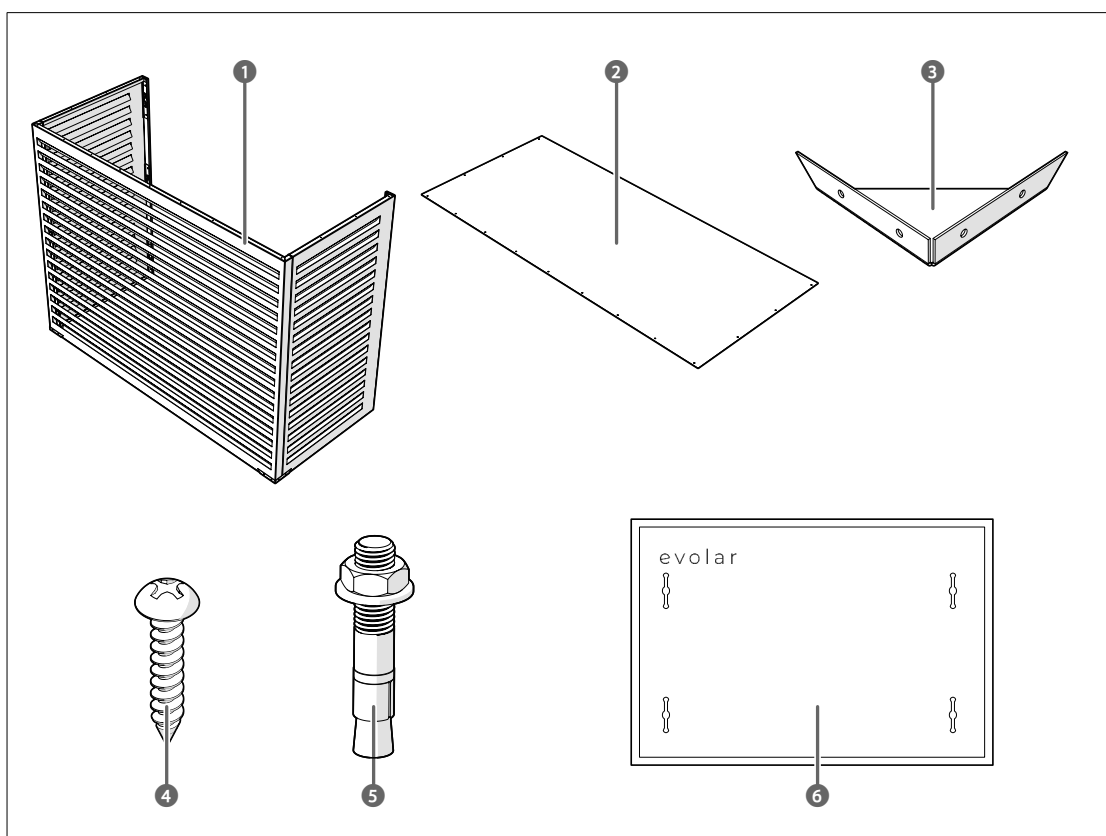
1.1 Descripción

La cubierta Evolar es una carcasa de bomba de calor/aire acondicionado. La cubierta Evolar está diseñada para usarse sobre bombas de calor/aires acondicionados instalados.

Este manual es adecuado para las siguientes cubiertas Evolar:

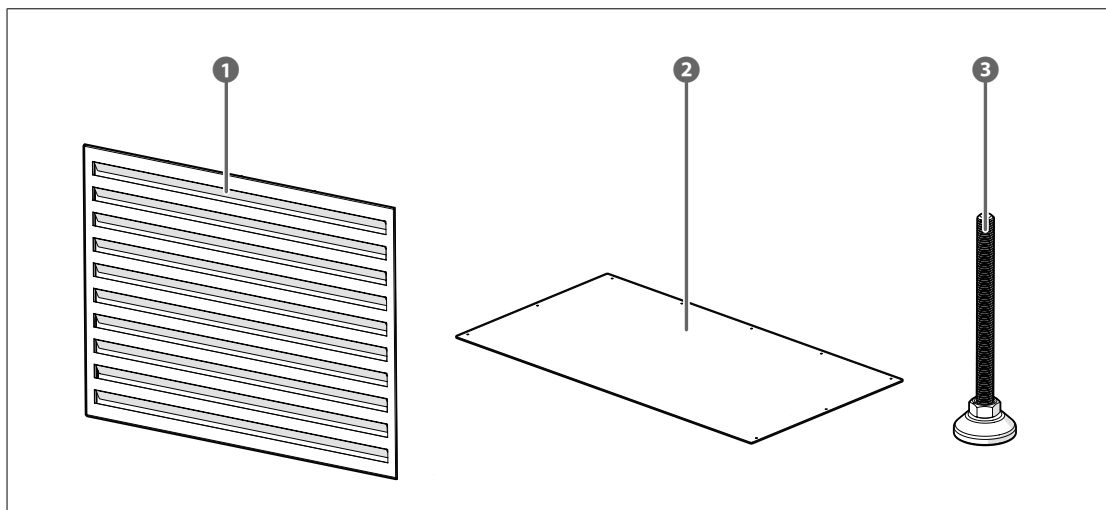
- Evolar XS (600 x 900 x 400 mm)
- Evolar S (700 x 1100 x 500 mm)
- Evolar M (800 x 1100 x 550 mm)
- Evolar L (1100 x 1200 x 650 mm)
- Evolar XL (1300 x 1700 x 750 mm)
- Evolar Tower (1600 x 1200 x 650 mm)

1.2 Componentes principales (incluidos)



- 1 Cubierta
- 2 Panel de techo
- 3 Perfil de esquina x2
- 4 Tornillos
- 5 Pernos de cuña
- 6 Plantilla de taladrado

1.3 Componentes opcionales



- 1 Panel trasero
- 2 Panel inferior
- 3 Patas

1.4 Herramientas necesarias (no incluidas)

- Destornillador
- Taladro (con broca de 8 mm y 10 mm)

2 INSTRUCCIONES DE SEGURIDAD

Se deben seguir las siguientes instrucciones de seguridad para evitar situaciones peligrosas:

2.1 Instrucciones generales de seguridad

⚠ ATENCIÓN

Utilice el producto y las herramientas suministradas únicamente como se describe en este documento.

2.2 Advertencia de seguridad durante la instalación

⚠ ATENCIÓN

- No deje caer el producto ni lo exponga a impactos.
- Coloque el producto sobre una superficie estable y nivelada.

2.3 Mantenimiento y limpieza

⚠ ATENCIÓN

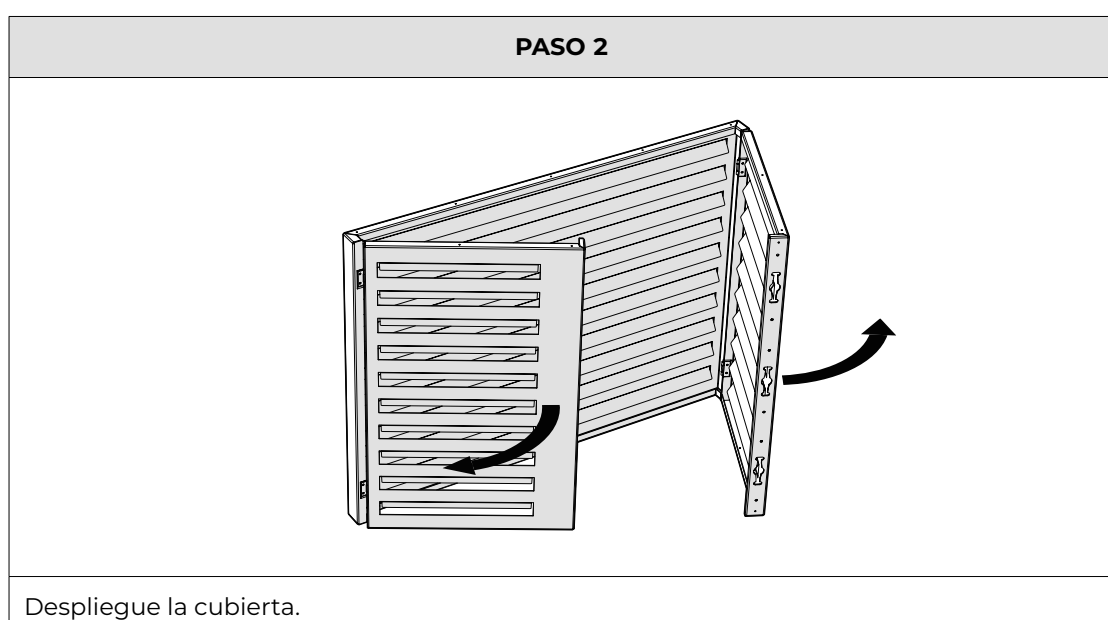
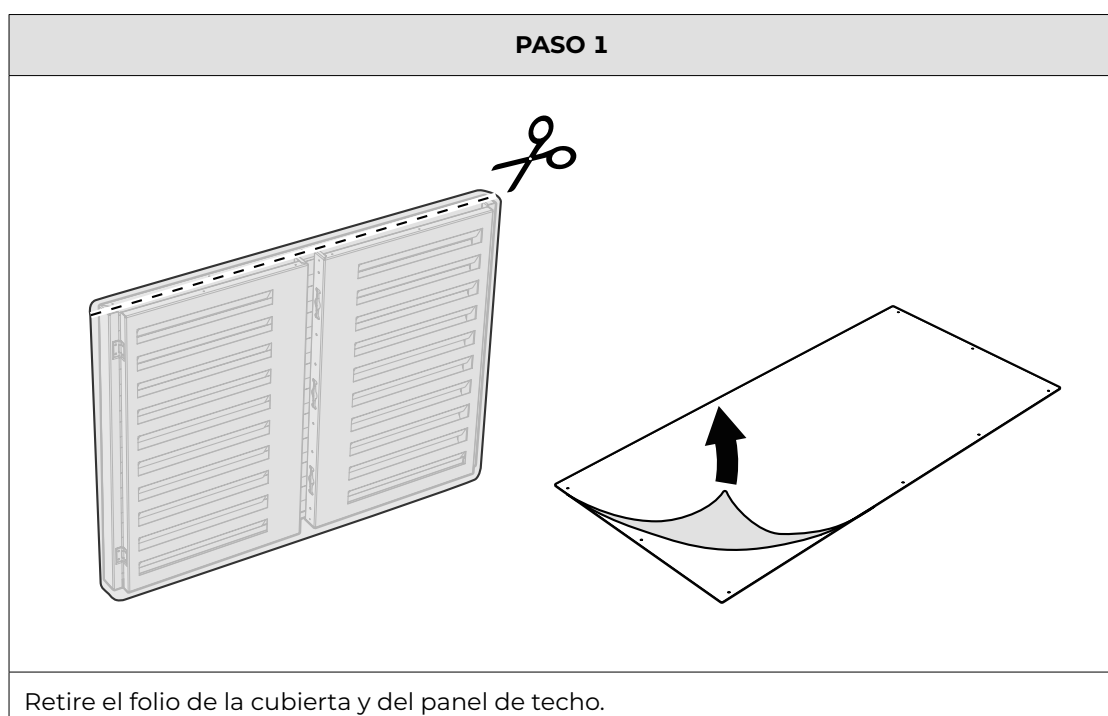
- Limpie el producto periódicamente con un paño suave, limpio y seco. Evite abrasivos que puedan dañar la superficie.
- No utilice agentes de limpieza químicos agresivos como amoníaco, ácido o acetona para limpiar el producto.

3 INSTALACIÓN

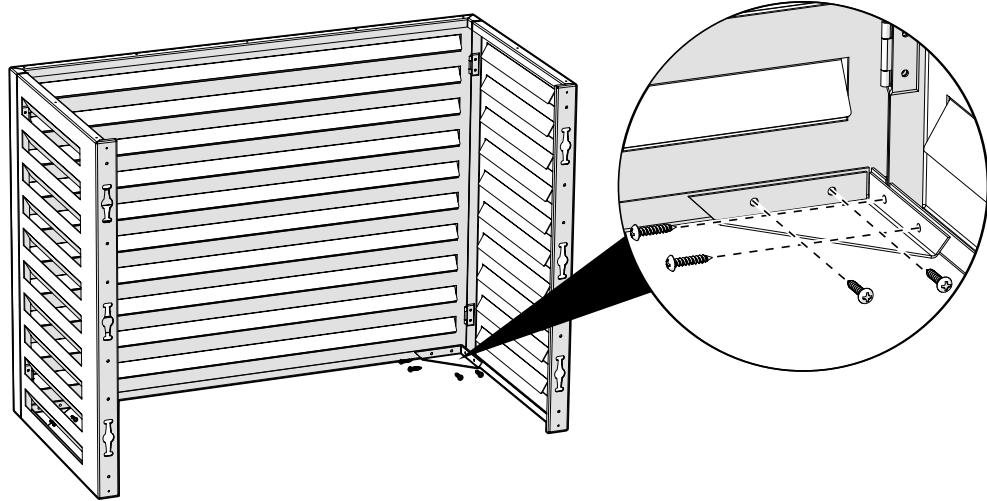
3.1 Compruebe el contenido del paquete.

Compruebe que todos los componentes estén presentes y que no estén dañados. Si falta algún componente o está dañado, póngase en contacto con Evolar.

3.2 Pasos de instalación

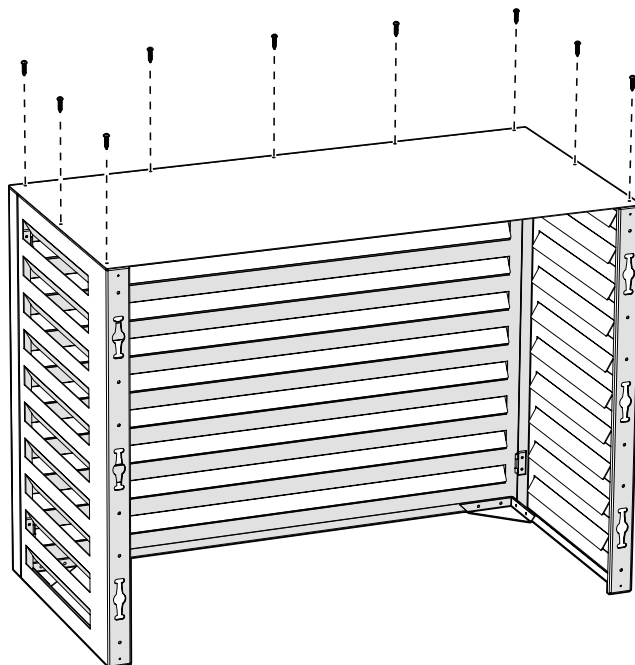


PASO 3



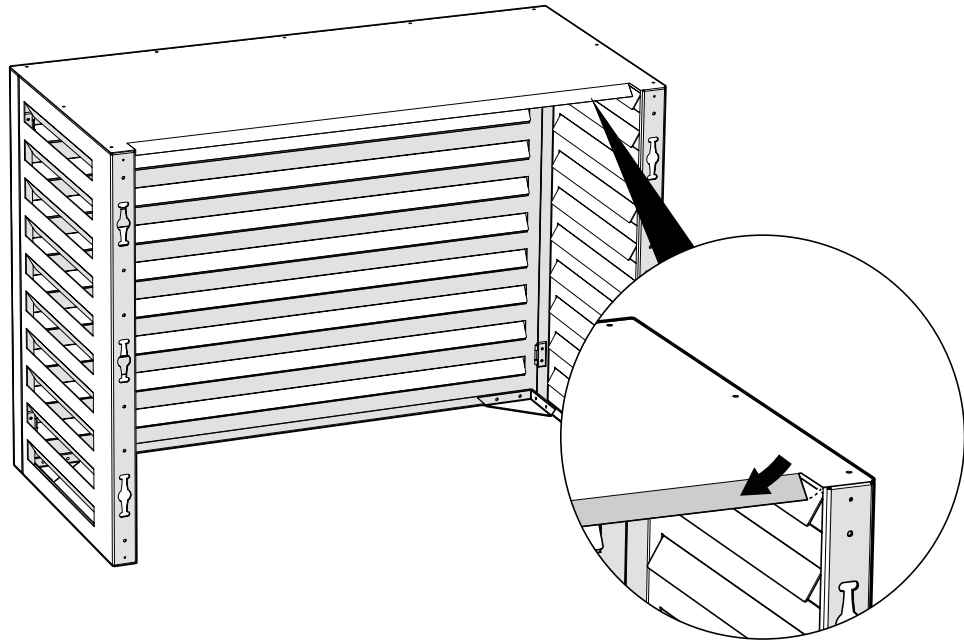
Fije los perfiles de esquina con los tornillos.

PASO 4



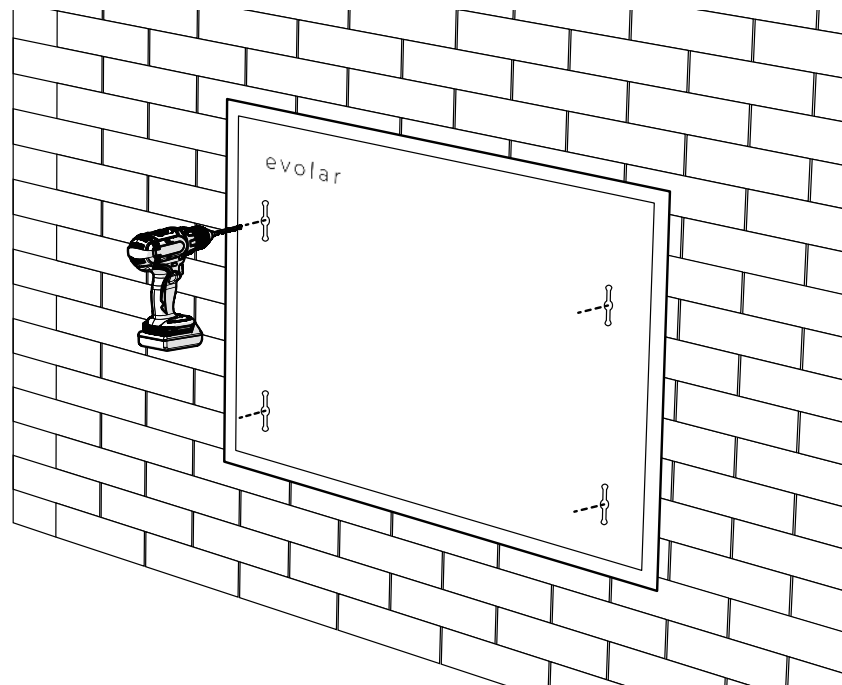
Fije el panel de techo sobre la cubierta con los tornillos.

PASO 5 (OPCIONAL)



Si la bomba de calor requiere más suministro de aire, doble el borde de la placa superior hacia abajo.

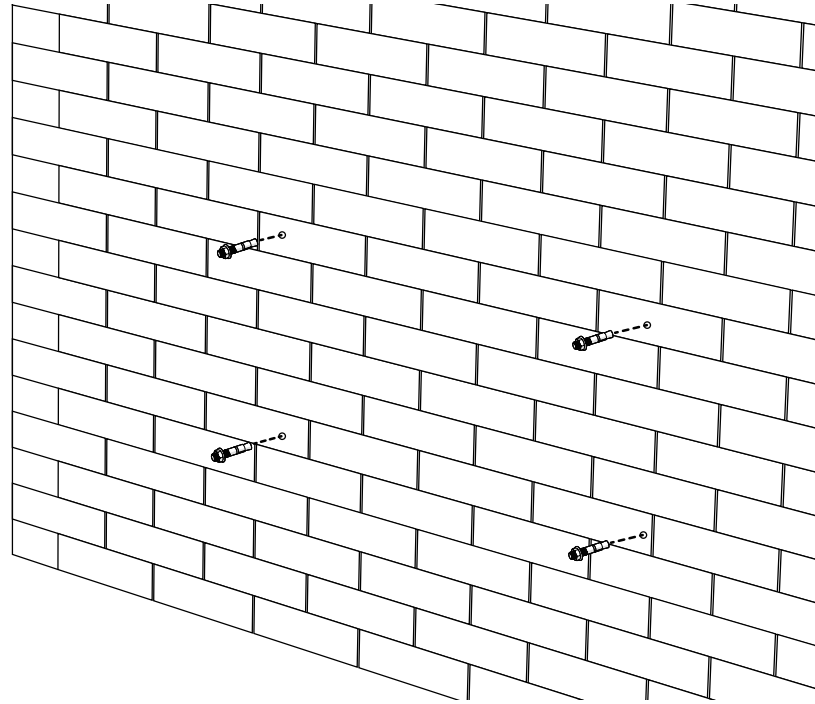
PASO 6



AVISO

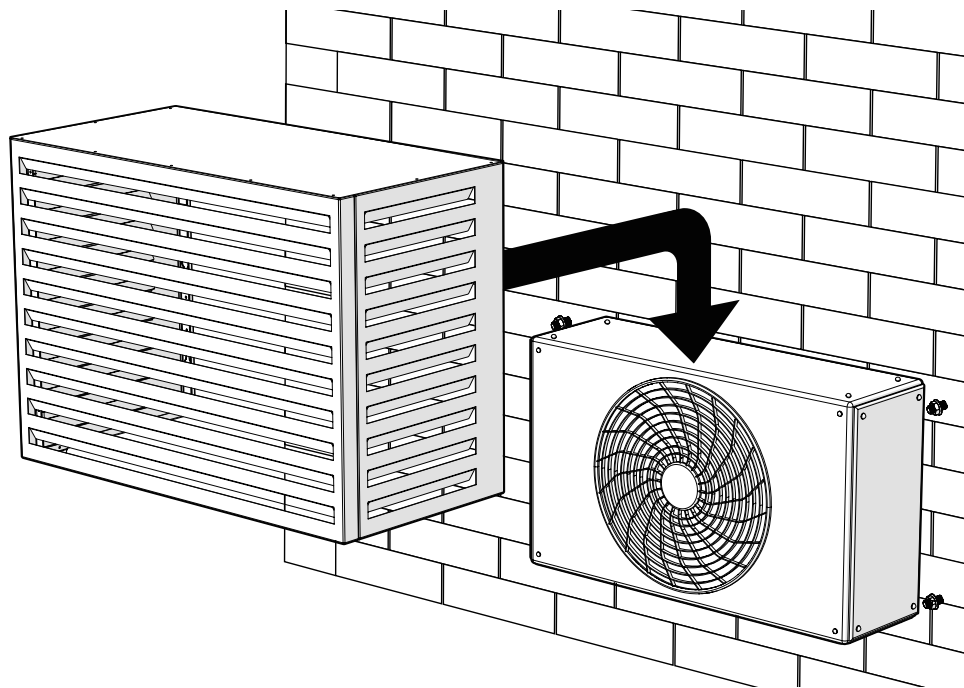
Taladre los agujeros alrededor de la bomba de calor instalada.
Taladre agujeros de 10 mm en la pared, utilizando la plantilla suministrada.

PASO 7



Apriete los pernos de cuña en los agujeros de 10 mm.

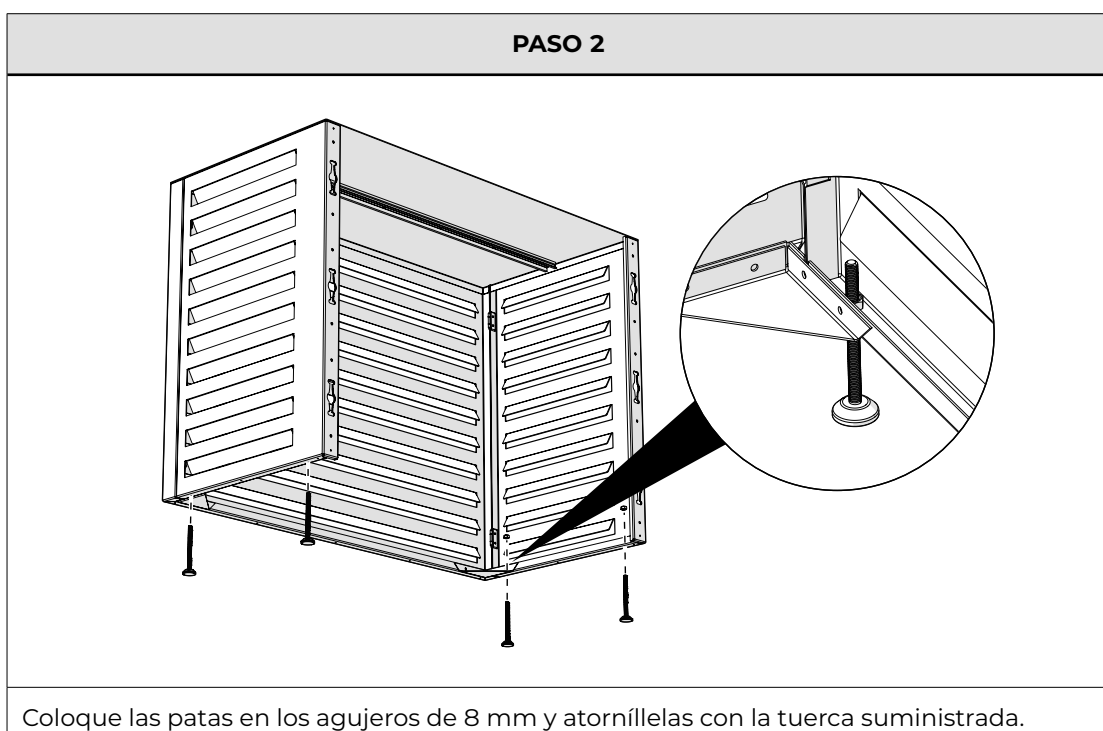
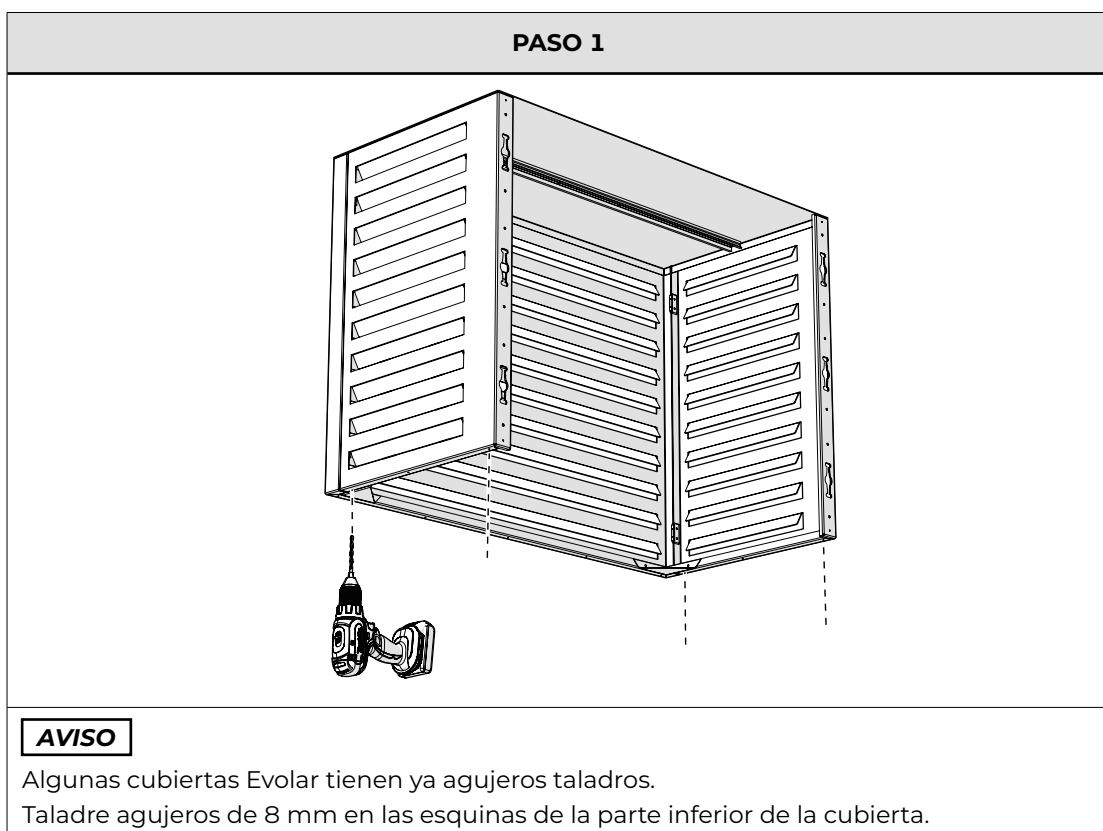
PASO 8



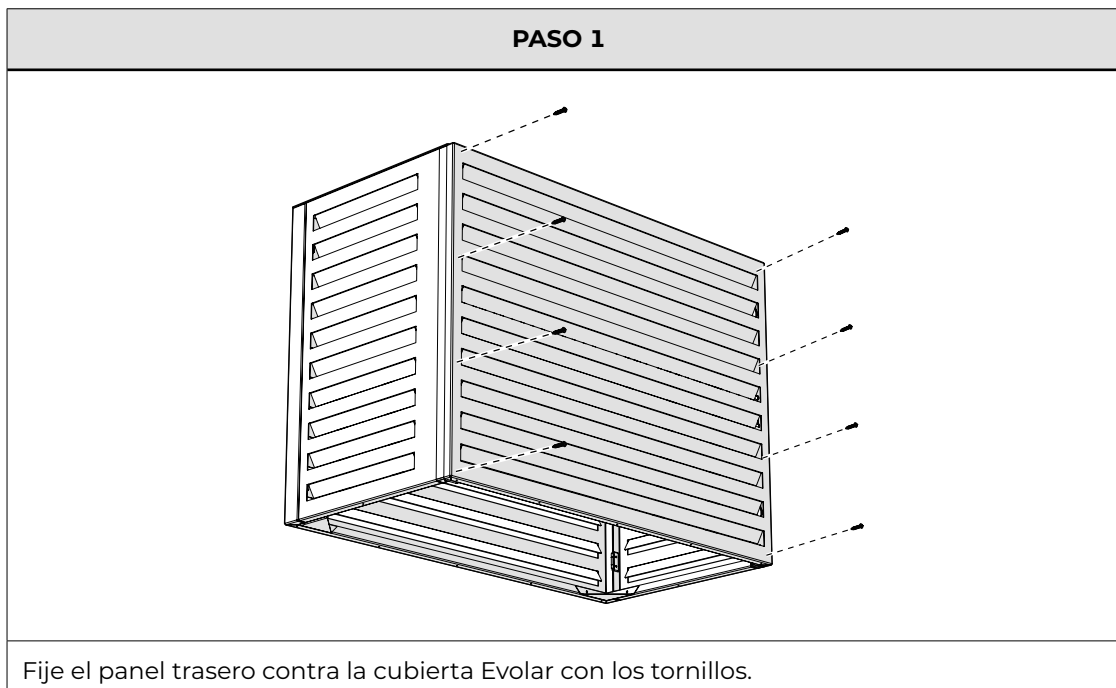
Coloque la cubierta sobre el aire acondicionado/bomba de calor y/o los pernos de cuña.

4 COMPONENTES OPCIONALES

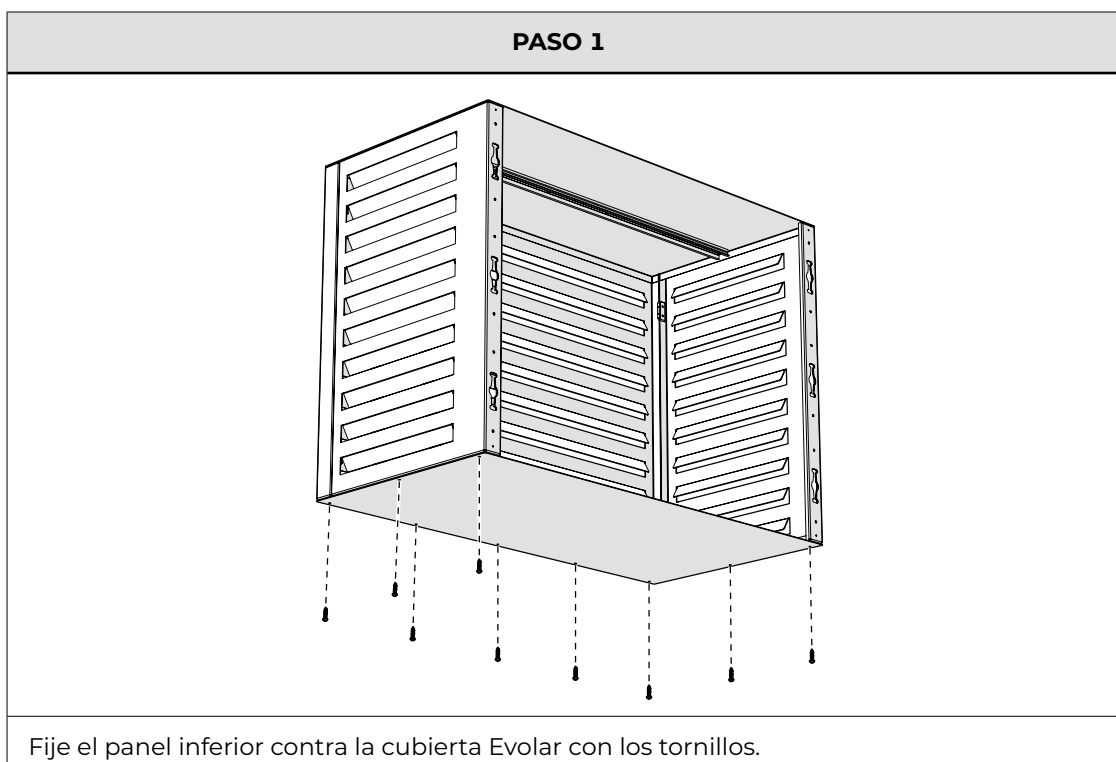
4.1 Patas



4.2 Panel trasero



4.3 Panel inferior



5 MANTENIMIENTO

⚠ ATENCIÓN

- Limpie el producto periódicamente con un paño suave, limpio y seco. Evite abrasivos que puedan dañar la superficie.
- No utilice agentes de limpieza químicos agresivos como amoníaco, ácido o acetona para limpiar el producto.

6 DESECHAR EL PRODUCTO

Siga las regulaciones locales para desechar la cubierta Evolar.

7 GARANTÍA

La cubierta Evolar tiene una garantía de 24 meses. Esta garantía quedará anulada si la cubierta Evolar se utiliza de una manera distinta a la especificada en este manual.

AVANT-PROPOS

Merci d'avoir acheté le cache Evolar.

Dans ce manuel vous trouverez toutes les informations nécessaires pour installer et utiliser le cache Evolar correctement et en toute sécurité.

Assurez-vous d'avoir lu et compris le contenu complet de ce manuel avant d'installer ou d'entretenir le produit.

Les symboles utilisés dans ce manuel



Symboles	Signification
 ATTENTION	Indique un risque de blessures légères ou d'endommagement du produit en cas de non-respect des consignes.
 REMARQUE	Indique un risque d'endommagement du produit en cas de non-respect des consignes.

TABLE DES MATIÈRES

1	Produit	49
1.1	Description	49
1.2	Éléments principaux (fournis)	49
1.3	Éléments en option	50
1.4	Outils nécessaires (non fournis)	50
2	Consignes de sécurité	51
2.1	Consignes de sécurité générales	51
2.2	Avertissement de sécurité pour l'installation	51
2.3	Entretien et nettoyage	51
3	Installation	52
3.1	Contrôlez le contenu de l'emballage.	52
3.2	Étapes de l'installation	52
4	Éléments en option	56
4.1	Pieds	56
4.2	Panneau arrière	57
4.3	Fond	57
5	Entretien	58
6	Mise au rebut	58
7	Garantie	58

1 PRODUIT

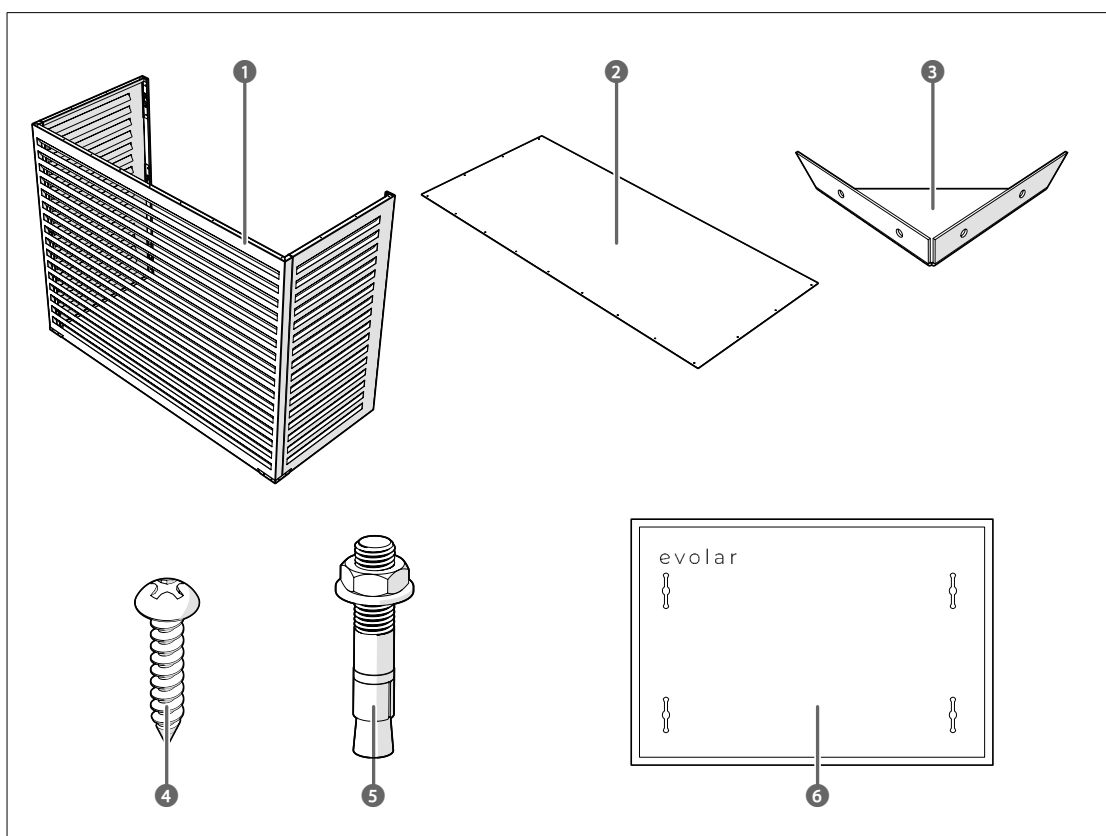
1.1 Description

L'Evolar est un cache de pompe à chaleur/climatisation. Ce produit a été conçu pour couvrir les pompes à chaleur/climatisations installées.

Le manuel peut être utilisé pour les caches Evolar suivants :

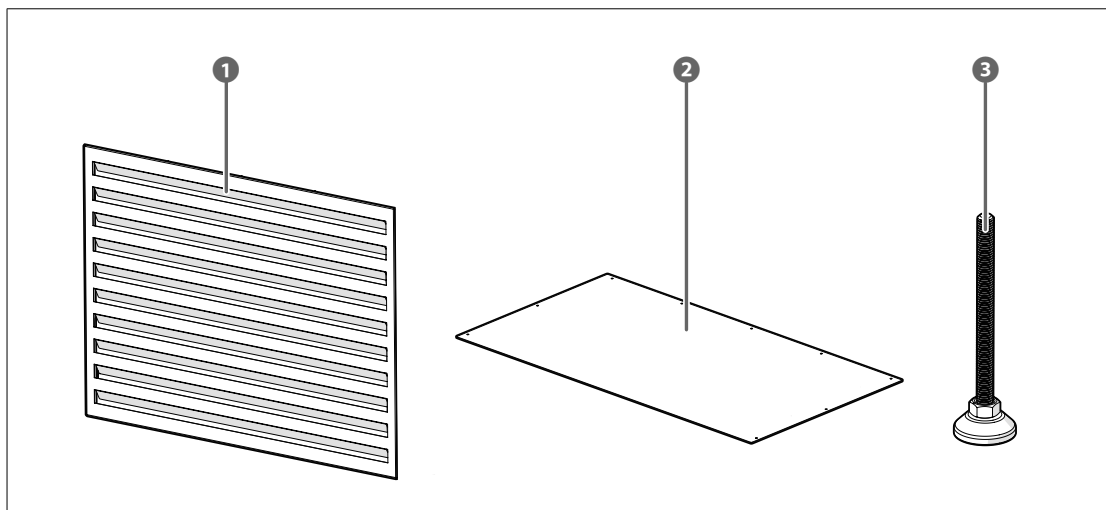
- Evolar XS (600 x 900 x 400 mm)
- Evolar S (700 x 1100 x 500 mm)
- Evolar M (800 x 1100 x 550 mm)
- Evolar L (1100 x 1200 x 650 mm)
- Evolar XL (1300 x 1700 x 750 mm)
- Evolar Tower (1600 x 1200 x 650 mm)

1.2 Éléments principaux (fournis)



- 1 Cache
- 2 Couvercle
- 3 2 équerres de coin
- 4 Vis
- 5 Chevilles à expansion
- 6 Guide de perçage

1.3 Éléments en option



- ① Panneau arrière
- ② Fond
- ③ Pieds

1.4 Outils nécessaires (non fournis)

- Tournevis
- Perceuse (avec forets de 8 et 10 mm)

2 CONSIGNES DE SÉCURITÉ

Les consignes de sécurité suivantes doivent être respectées pour éviter les situations dangereuses :

2.1 Consignes de sécurité générales

⚠ ATTENTION

N'utilisez le produit et les outils fournis que comme décrit dans le présent manuel.

2.2 Avertissement de sécurité pour l'installation

⚠ ATTENTION

- Ne laissez pas tomber le produit et évitez de le heurter.
- Placez le produit sur une surface stable et plane.

2.3 Entretien et nettoyage

⚠ ATTENTION

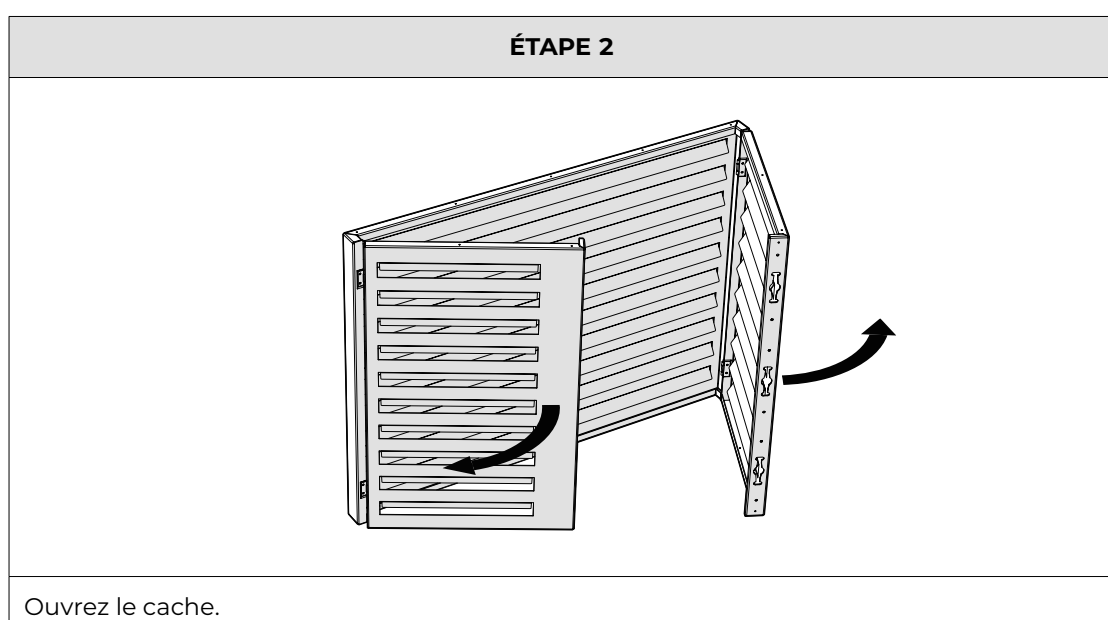
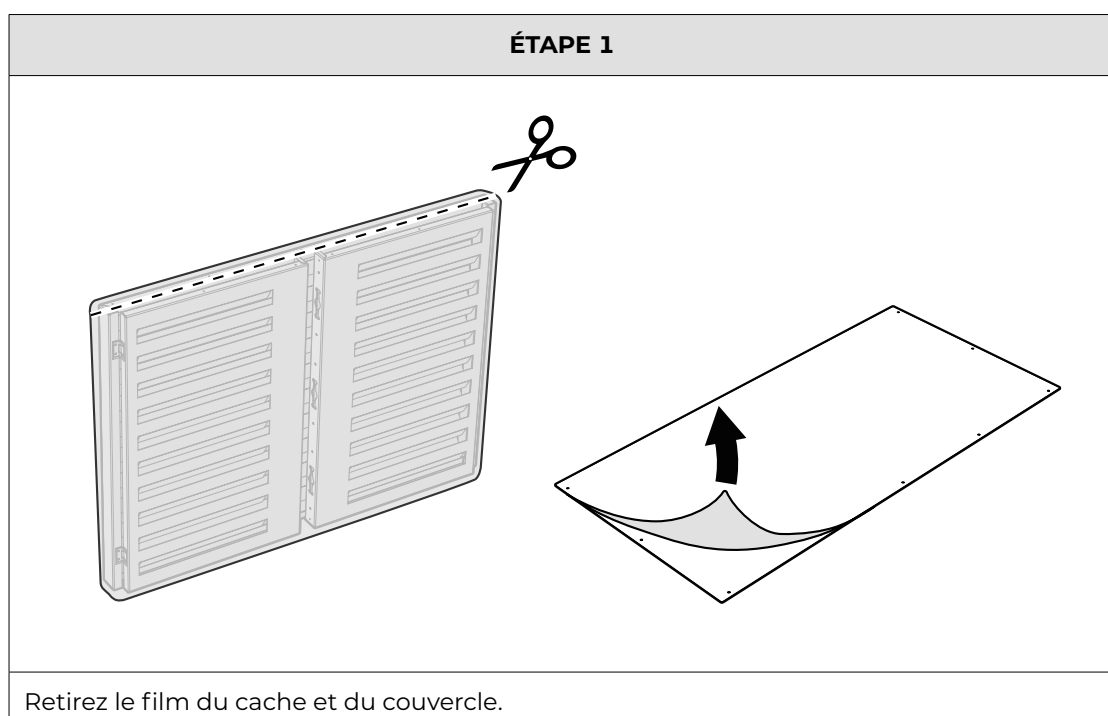
- Nettoyez le produit régulièrement avec un chiffon doux, propre et sec. Évitez les produits abrasifs qui pourraient endommager la surface.
- N'utilisez pas de produits de nettoyage chimiques agressifs comme l'ammoniac, les acides ou l'acétone pour nettoyer le produit.

3 INSTALLATION

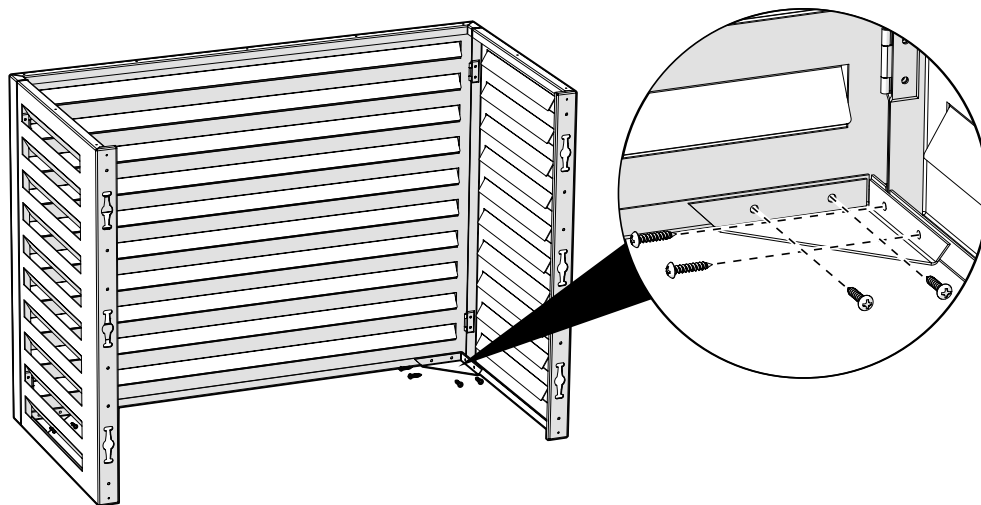
3.1 Contrôlez le contenu de l'emballage.

Vérifiez que tous les éléments sont présents et qu'ils ne sont pas endommagés. S'il manque des éléments ou s'ils sont endommagés prenez contact avec Evolar.

3.2 Étapes de l'installation

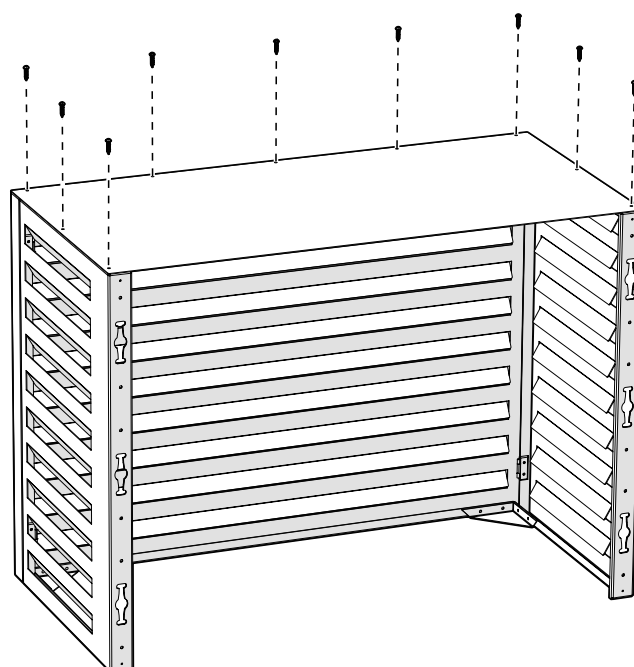


ÉTAPE 3



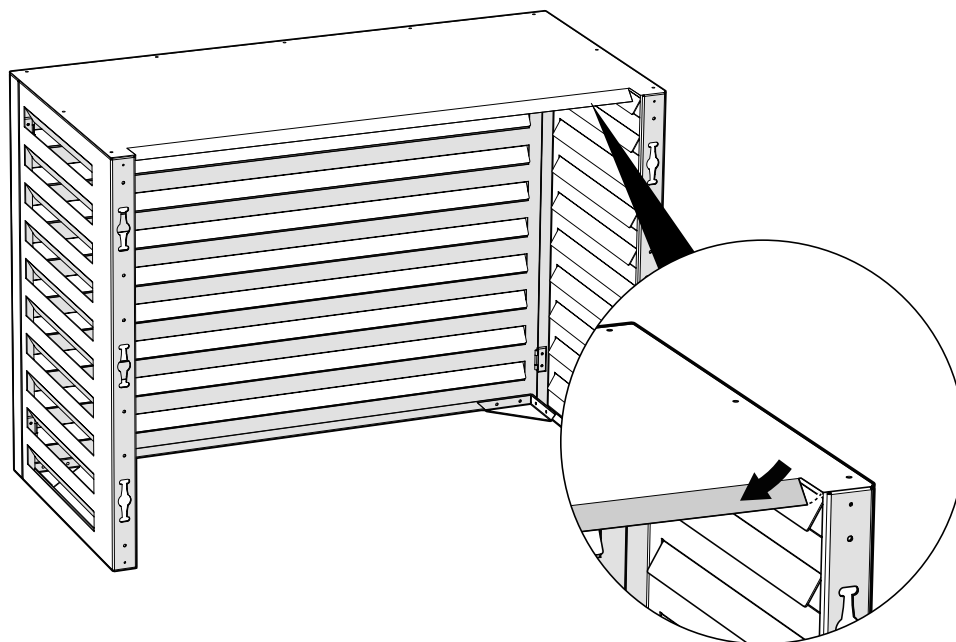
Fixez les équerres de coin avec les vis.

ÉTAPE 4



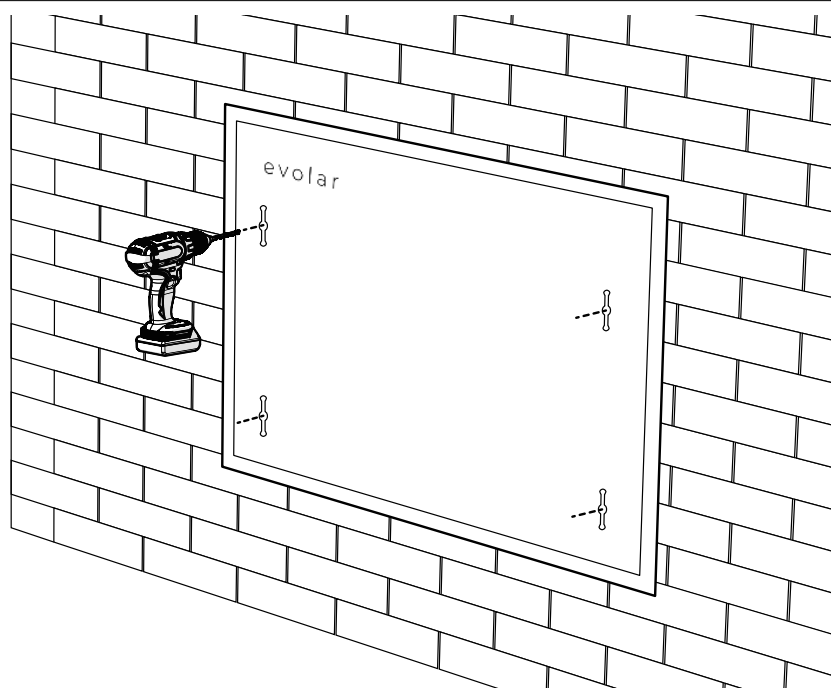
Fixez le couvercle sur le cache avec les vis.

ÉTAPE 5 (EN OPTION)



Si la pompe à chaleur a besoin de plus d'aération, rabattez le bord du couvercle vers le bas.

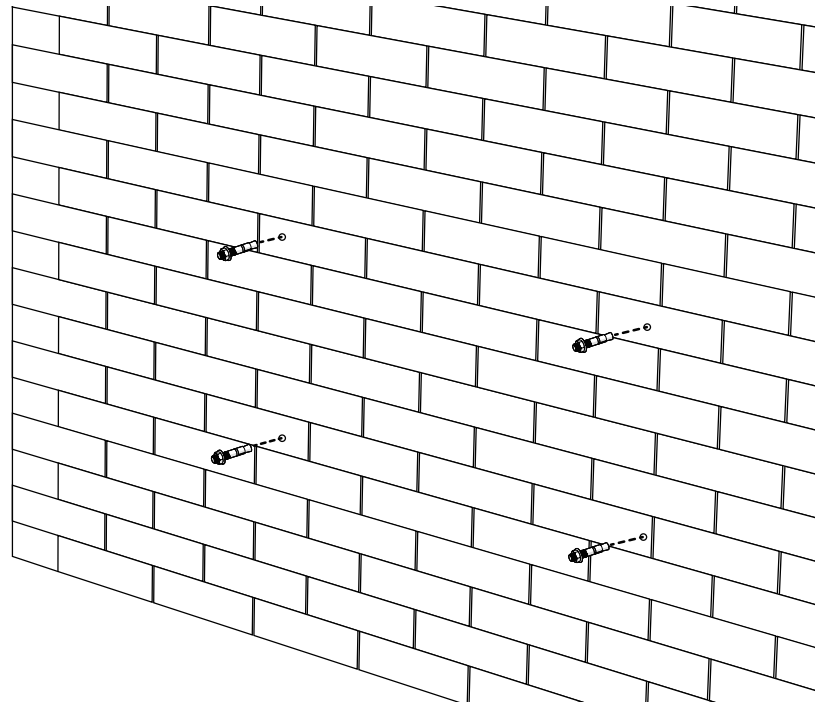
ÉTAPE 6



REMARQUE

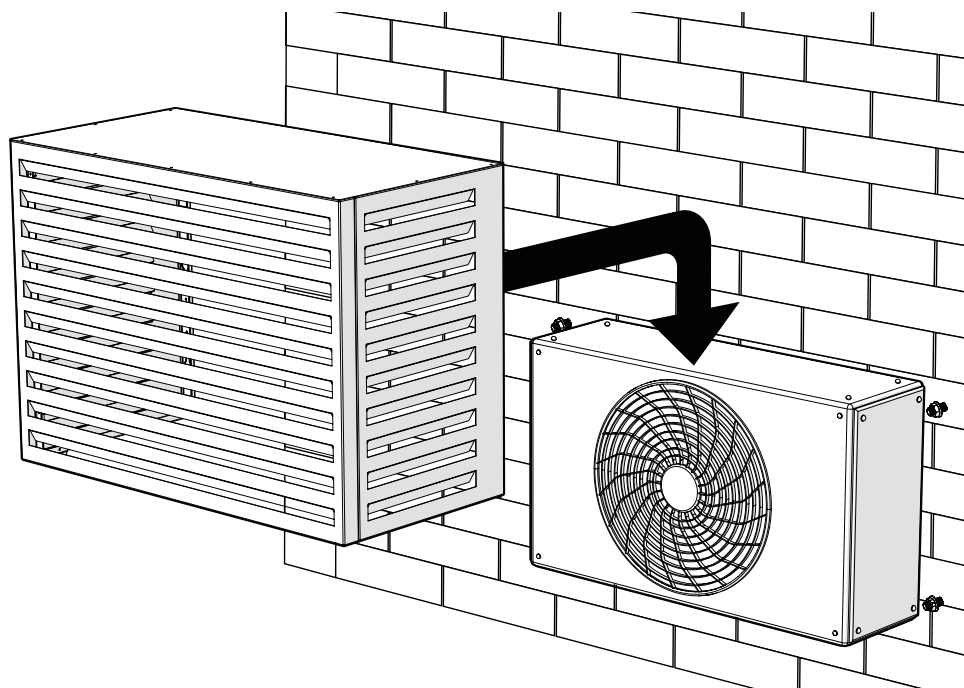
Percez les trous autour de votre pompe à chaleur installée.
Percez des trous de 10 mm dans le mur en utilisant le guide de perçage fourni.

ÉTAPE 7



Vissez les chevilles à expansion dans les trous de 10 mm.

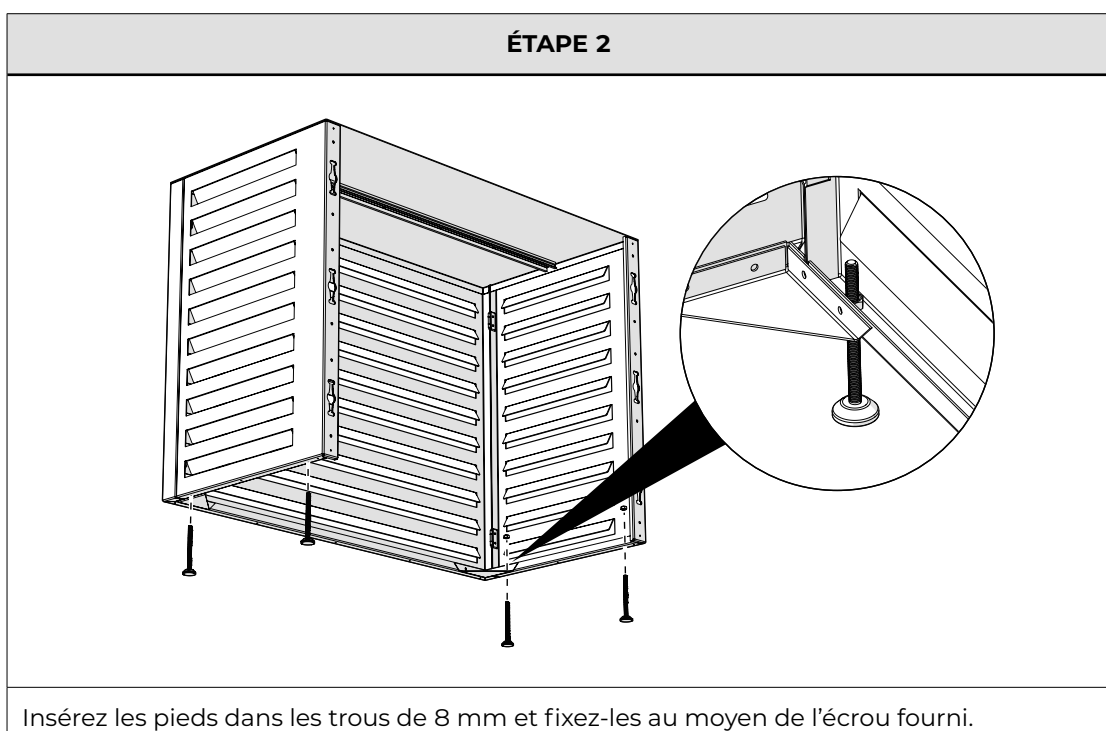
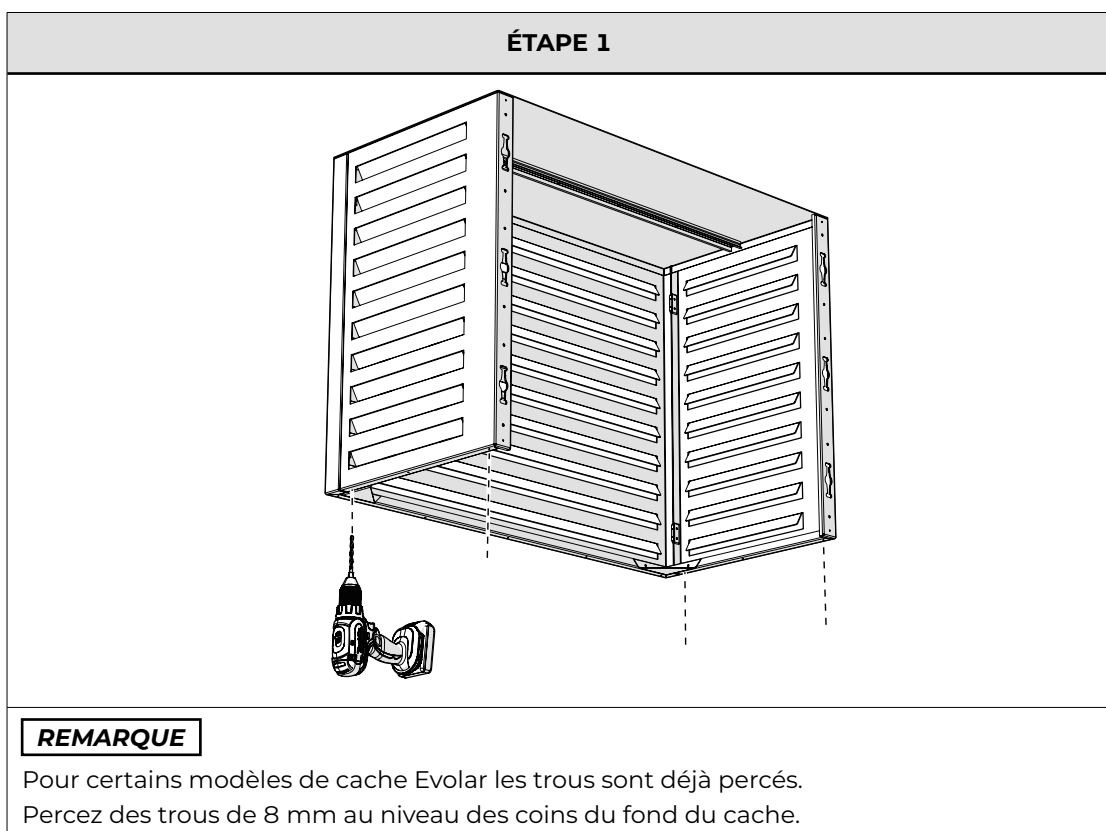
ÉTAPE 8



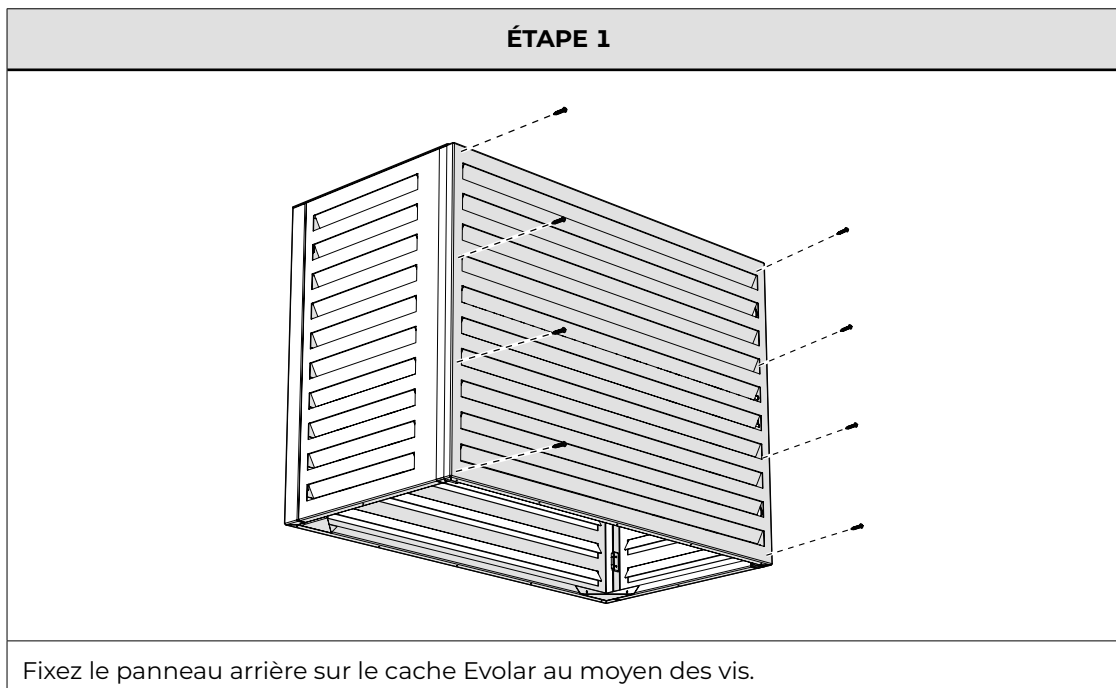
Placez le cache autour de la climatisation/pompe à chaleur et/ou les chevilles à expansion.

4 ÉLÉMENTS EN OPTION

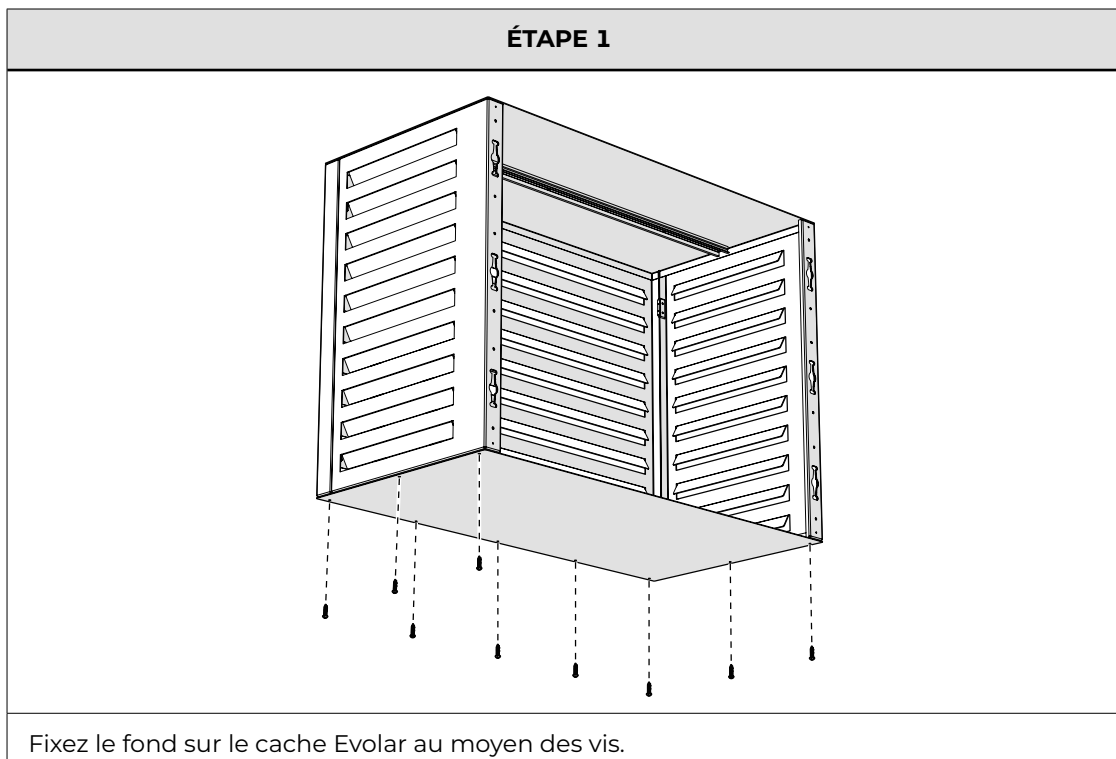
4.1 Pieds



4.2 Panneau arrière



4.3 Fond



5 ENTRETIEN

⚠ ATTENTION

- Nettoyez le produit régulièrement avec un chiffon doux, propre et sec. Évitez les produits abrasifs qui pourraient endommager la surface.
- N'utilisez pas de produits de nettoyage chimiques agressifs comme l'ammoniac, les acides ou l'acétone pour nettoyer le produit.

6 MISE AU REBUT

Respectez les réglementations locales quand vous mettez le cache Evolar au rebut.

7 GARANTIE

Le cache Evolar dispose d'une garantie de 24 mois. Cette garantie est nulle si le cache Evolar est utilisée de manière différente de celle indiquée dans ce manuel.



PREFAZIONE

Grazie per aver acquistato la copertura Evolar.

In questo manuale sono contenute tutte le informazioni per un uso e un'installazione sicuri e corretti della copertura Evolar.

Prima di procedere all'installazione o alla manutenzione del prodotto, accertarsi di aver letto e compreso l'intero contenuto del manuale.

Simboli in questo manuale

Simboli	Spiegazione
 ATTENZIONE	Indica che, se le istruzioni non vengono seguite correttamente, possono verificarsi lievi lesioni o danni al prodotto.
 AVVISO	Indica che il prodotto può subire danni se non si seguono correttamente le istruzioni.

CONTENUTO

1	Prodotto	60
1.1	Descrizione	60
1.2	Componenti principali (inclusi)	60
1.3	Parti opzionali	61
1.4	Strumenti necessari (ma non forniti)	61
2	Istruzioni di sicurezza	62
2.1	Istruzioni generali di sicurezza	62
2.2	Avvertenza di sicurezza per l'installazione	62
2.3	Manutenzione e pulizia	62
3	Installazione	63
3.1	Controllare il contenuto della confezione	63
3.2	Fasi di installazione	63
4	Parti opzionali	67
4.1	Piedini	67
4.2	Pannello posteriore	68
4.3	Pannello inferiore	68
5	Manutenzione	69
6	Smaltimento	69
7	Garanzia	69

1 PRODOTTO

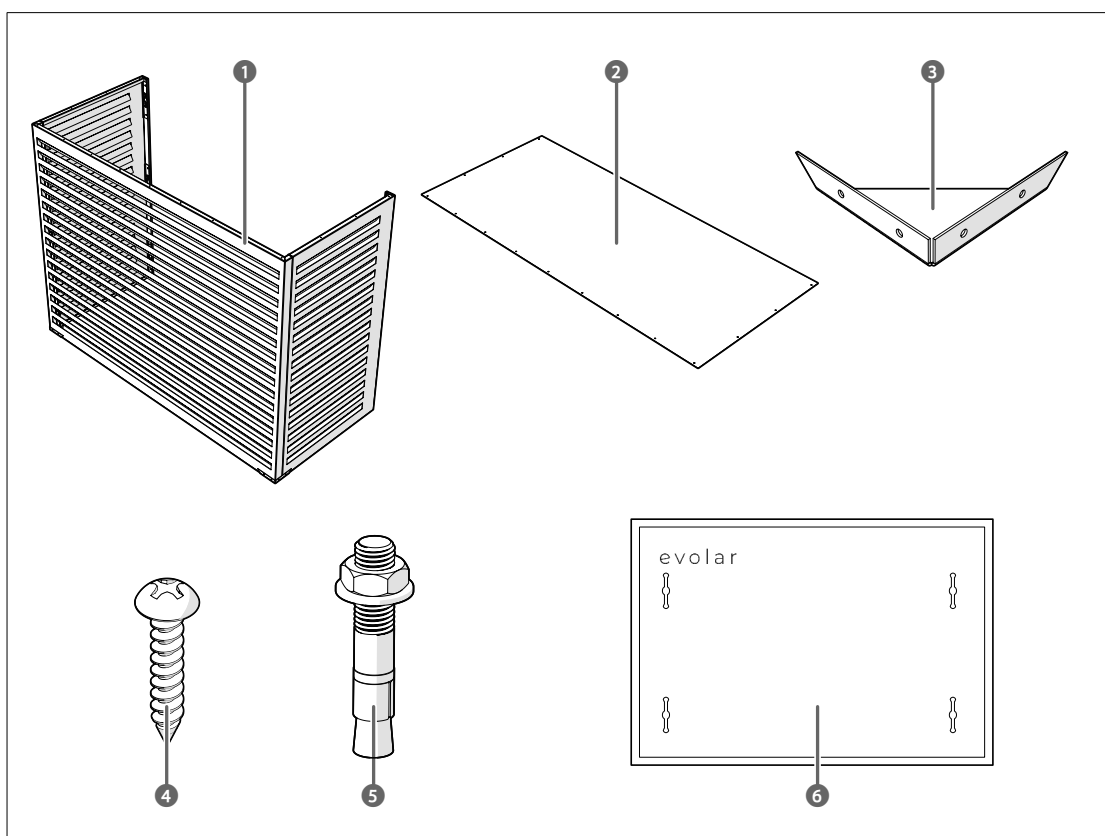
1.1 Descrizione

La copertura Evolar è una copertura per pompe di calore/condizionatori d'aria. La copertura Evolar è destinata ad essere utilizzata sopra le pompe di calore/condizionatori installati.

Il presente manuale è adatto alle seguenti coperture Evolar:

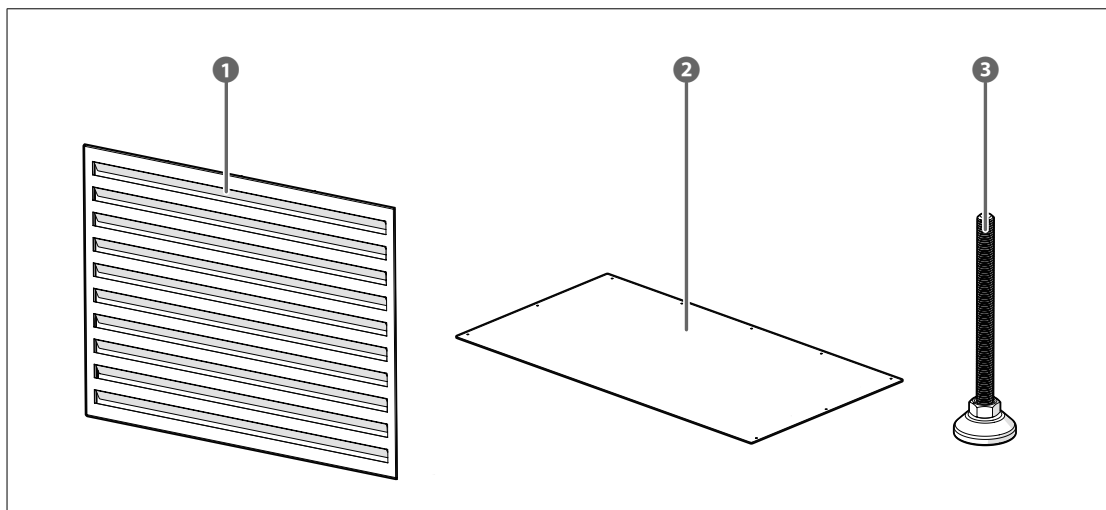
- Evolar XS (600 x 900 x 400 mm)
- Evolar S (700 x 1100 x 500 mm)
- Evolar M (800 x 1100 x 550 mm)
- Evolar L (1100 x 1200 x 650 mm)
- Evolar XL (1300 x 1700 x 750 mm)
- Evolar Tower (1600 x 1200 x 650 mm)

1.2 Componenti principali (inclusi)



- 1 Copertura
- 2 Pannello superiore
- 3 Profilo angolare x2
- 4 Viti
- 5 Bulloni di ancoraggio a cono
- 6 Dima di foratura

1.3 Parti opzionali



- ① Pannello posteriore
- ② Pannello inferiore
- ③ Piedini

1.4 Strumenti necessari (ma non forniti)

- Cacciavite
- Trapano (con punte da 8 mm e 10 mm)

2 ISTRUZIONI DI SICUREZZA

Per evitare situazioni pericolose, è necessario seguire le seguenti istruzioni di sicurezza:

2.1 Istruzioni generali di sicurezza

⚠ ATTENZIONE

Utilizzare il prodotto e gli strumenti in dotazione solo come descritto in questo documento.

2.2 Avvertenza di sicurezza per l'installazione

⚠ ATTENZIONE

- Non far cadere il prodotto ed evitare gli urti.
- Posizionare il prodotto su una superficie stabile e piana.

2.3 Manutenzione e pulizia

⚠ ATTENZIONE

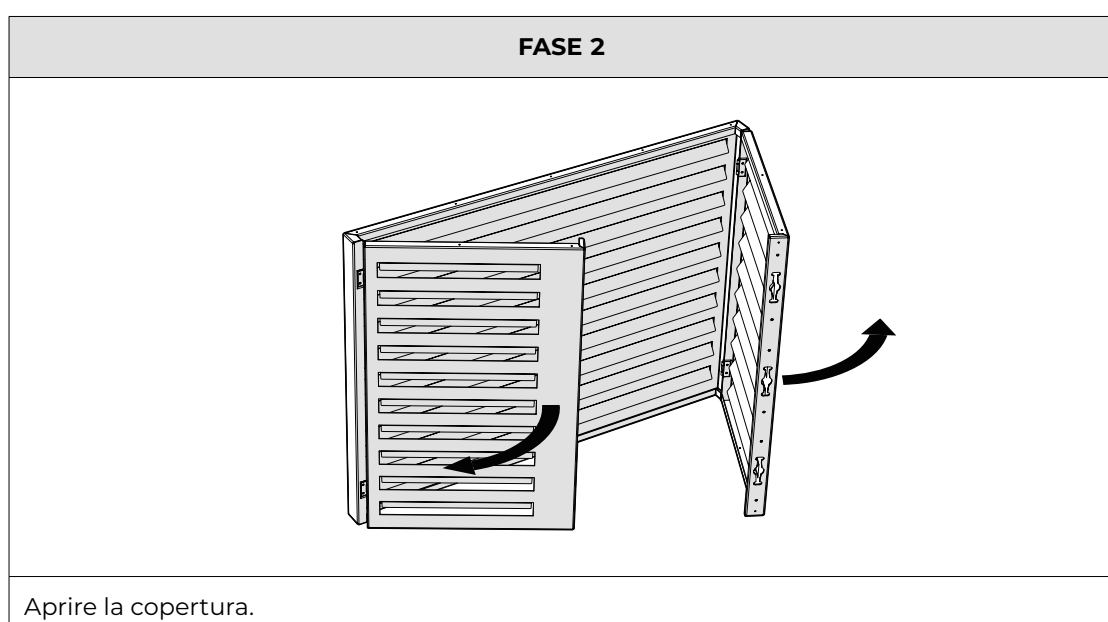
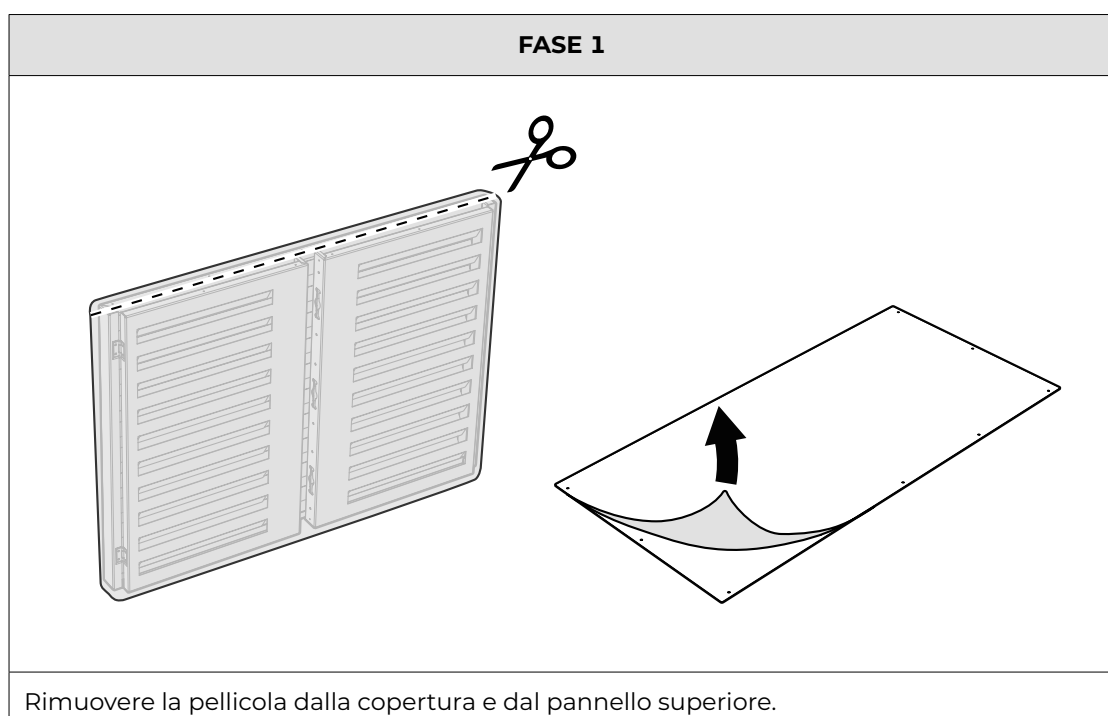
- Pulire regolarmente il prodotto con un panno morbido, pulito e asciutto. Evitare agenti abrasivi che potrebbero danneggiarne la superficie.
- Non utilizzare detergenti chimici aggressivi come ammoniaca, acido o acetone per la pulizia del prodotto.

3 INSTALLAZIONE

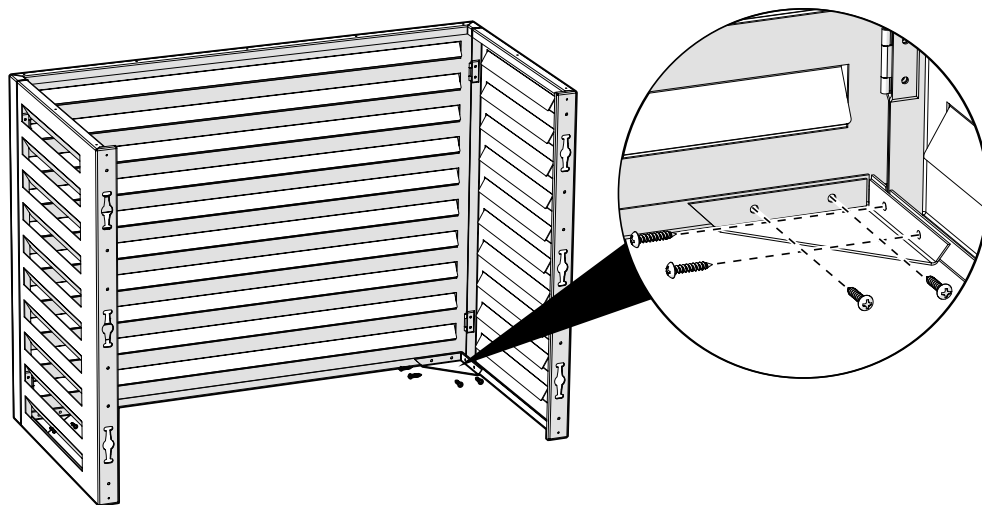
3.1 Controllare il contenuto della confezione

Verificare che tutti i componenti siano presenti e che non siano danneggiati. In caso di parti mancanti o danneggiate, contattare Evolar.

3.2 Fasi di installazione

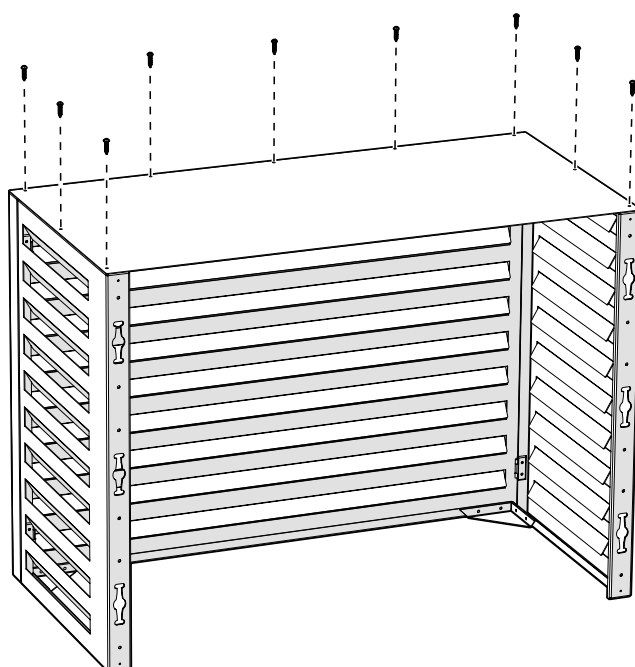


FASE 3



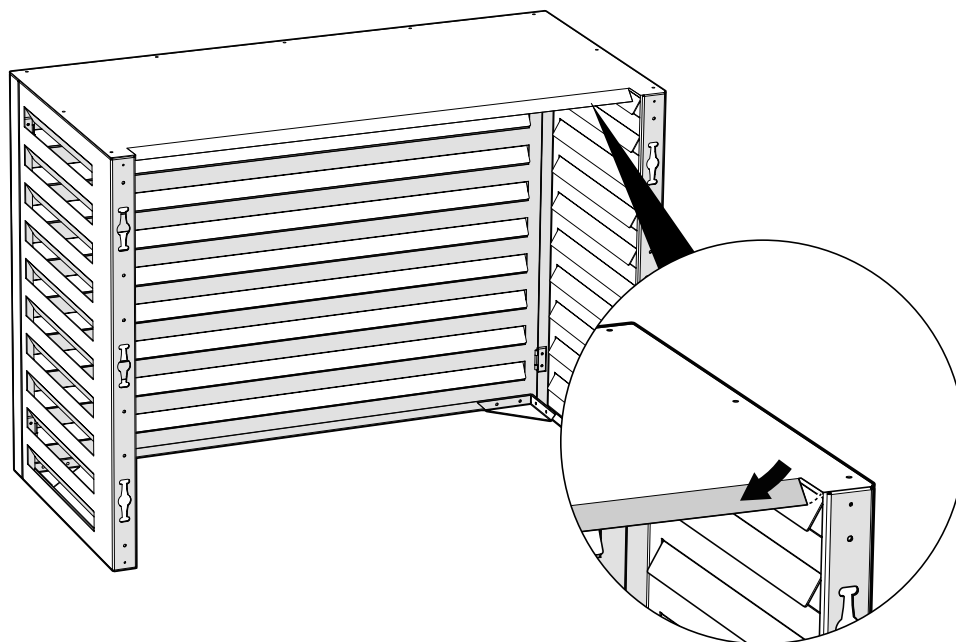
Fissare i profili angolari con le viti.

FASE 4



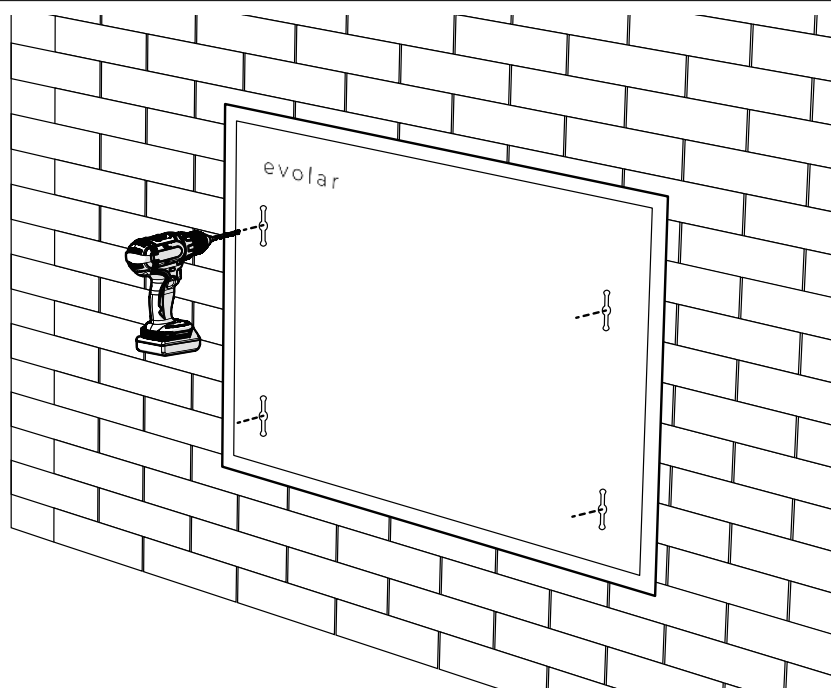
Avvitare il pannello superiore sulla copertura con le viti.

FASE 5 (OPZIONALE)



Se la pompa di calore necessita di una maggiore quantità di aria, ripiegare il bordo pieghevole della piastra superiore.

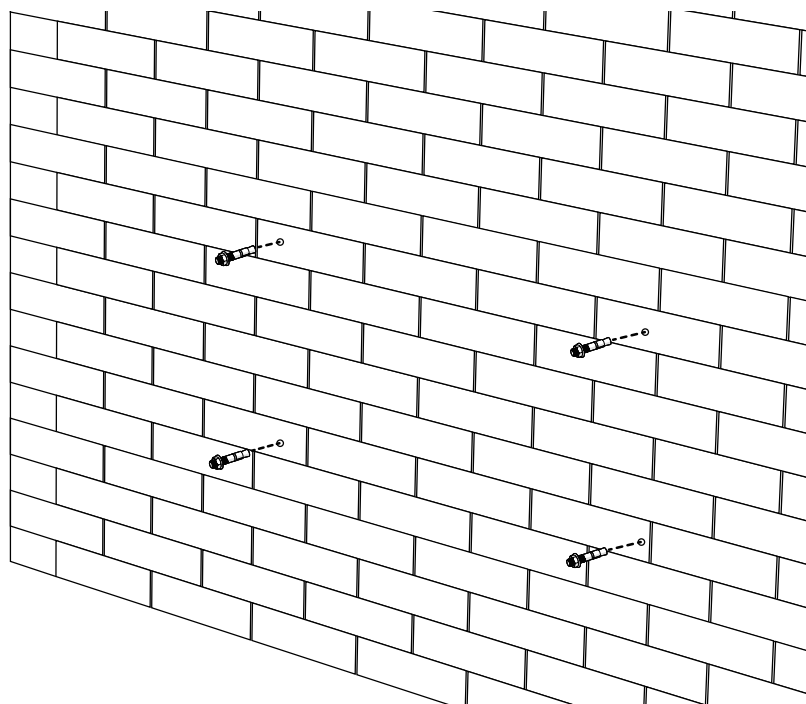
FASE 6



AVVISO

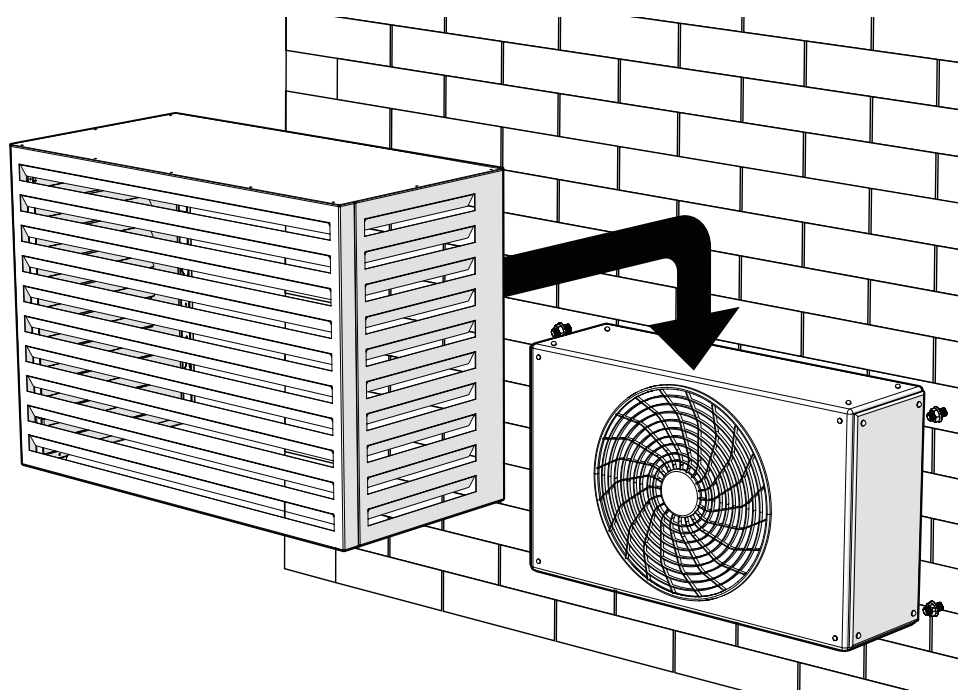
Praticare i fori intorno alla pompa di calore
Praticare dei fori da 10 mm nella parete, utilizzando la dima di foratura fornita.

FASE 7



Avvitare i bulloni di ancoraggio a cuneo nei fori da 10 mm.

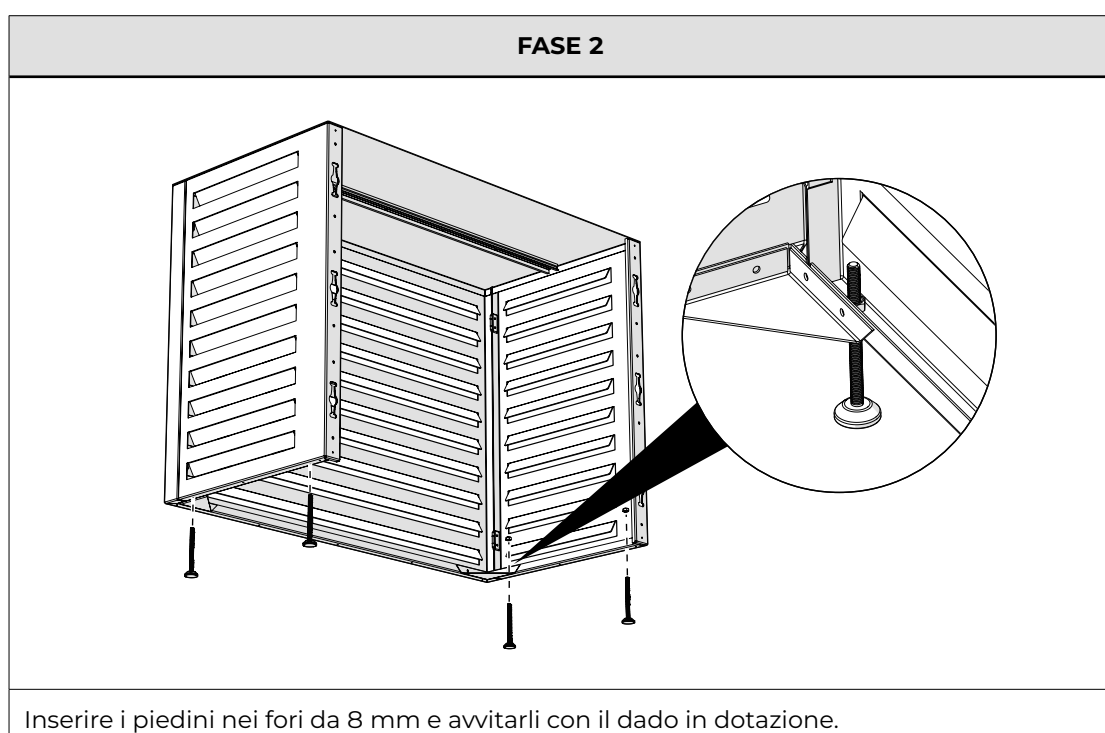
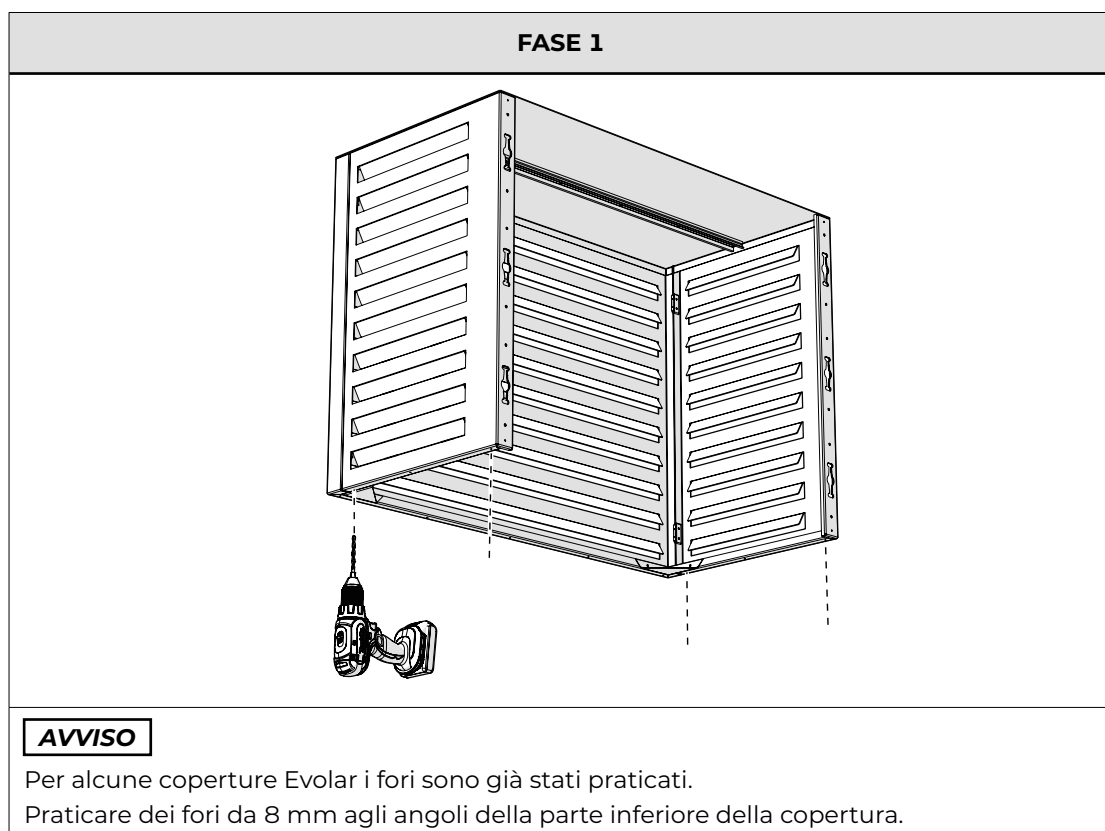
FASE 8



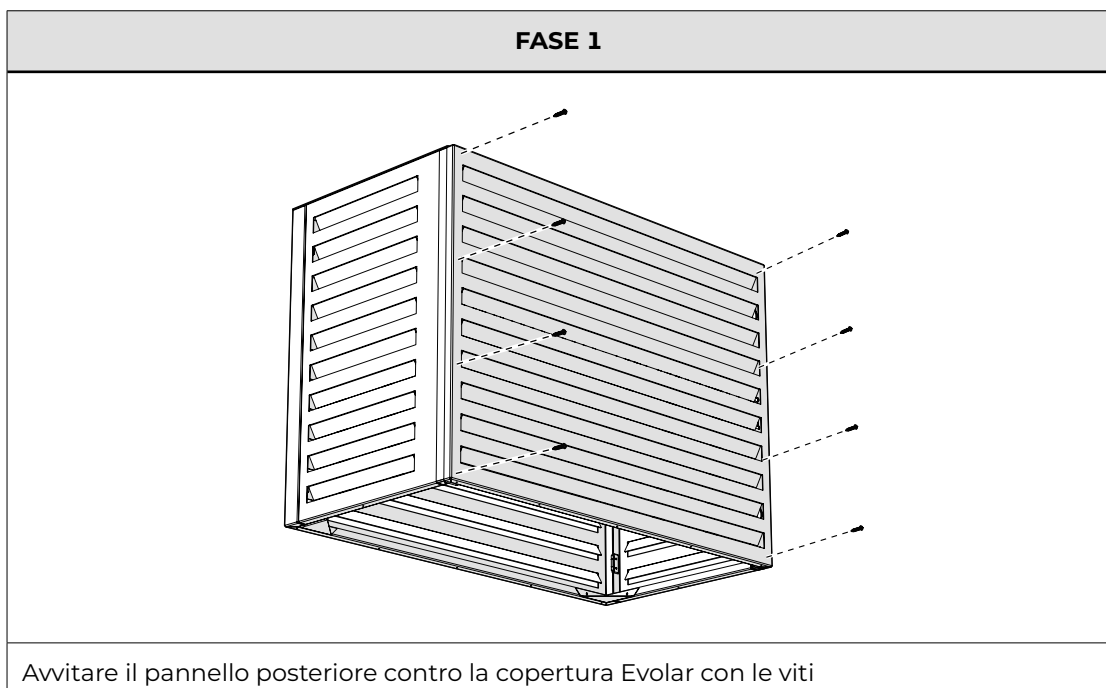
Posizionare la copertura sul condizionatore d'aria/pompa di calore e/o sui bulloni di ancoraggio a cuneo.

4 PARTI OPZIONALI

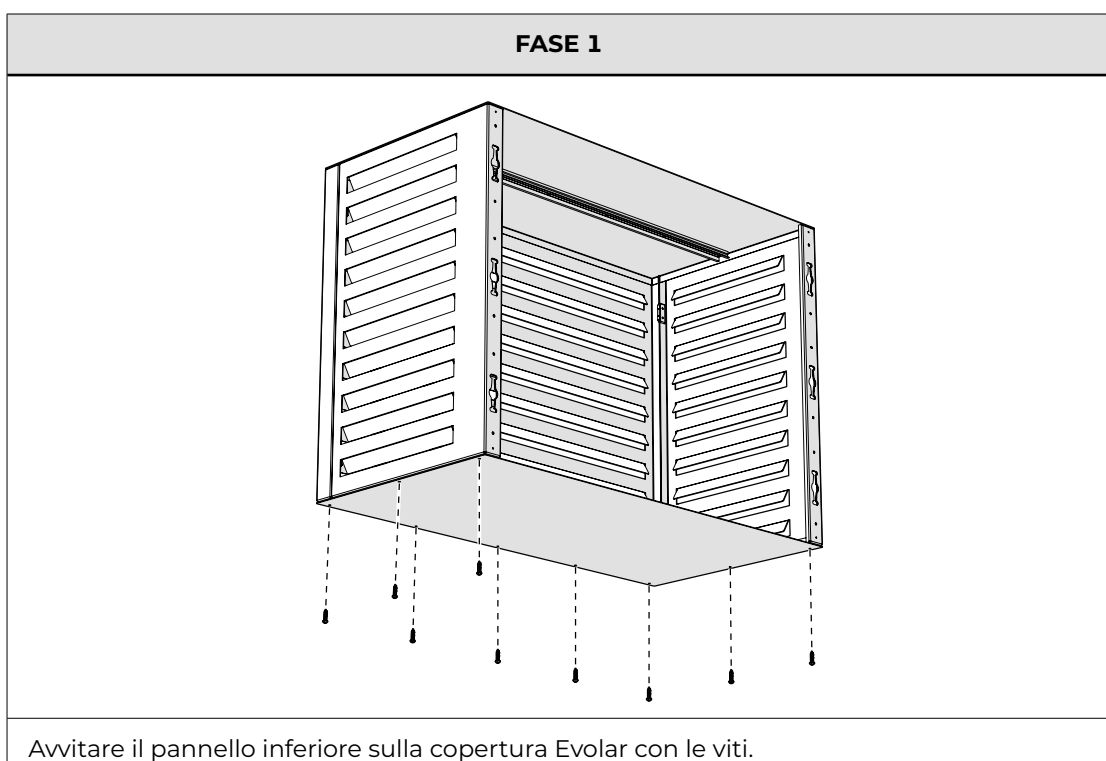
4.1 Piedini



4.2 Pannello posteriore



4.3 Pannello inferiore



5 MANUTENZIONE

⚠ ATTENZIONE

- Pulire regolarmente il prodotto con un panno morbido, pulito e asciutto. Evitare agenti abrasivi che potrebbero danneggiarne la superficie.
- Non utilizzare detergenti chimici aggressivi come ammoniaca, acido o acetone per la pulizia del prodotto.

6 SMALTIMENTO

Seguire le norme locali per lo smaltimento della copertura Evolar.

7 GARANZIA

La copertura Evolar ha una garanzia di 24 mesi. La garanzia decade se la copertura Evolar è stata utilizzata in modo diverso da quello specificato nel presente manuale.

evolar

Evolar

Mercuriusstraat 5
6541 BM Nijmegen
The Netherlands

T +31 (0)24 2120369
www.evolarshop.com



NL – Oorspronkelijke gebruikershandleiding
EN – Translation of the original instructions
DE – Übersetzung der originalen Sprache
ES – Traducción del manual original
FR – traduction des instructions originales
IT – Traduzione del manuale utente originale

V1.0 | 02-2025