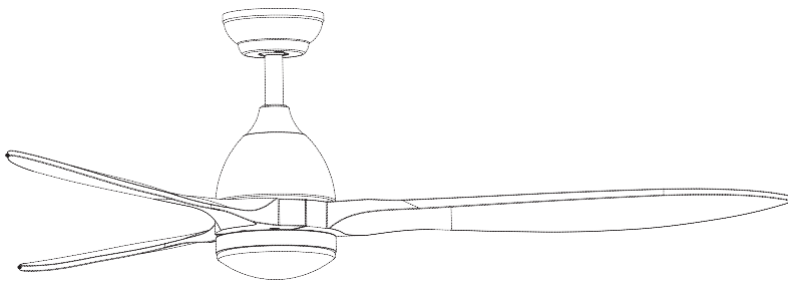


evolara



EVO-CF50BW
Installationsanleitung für
Deckenventilatoren

SICHERHEITSTIPPS

WARNUNG: Um das Risiko eines Stromschlags zu vermeiden, schalten Sie den Strom zum Ventilator an der Hauptsicherung oder der Schalttafel aus, bevor Sie mit der Installation des Ventilators beginnen oder bevor Sie den Ventilator warten oder Zubehör installieren.

LESEN SIE ALLE ANWEISUNGEN UND SICHERHEITSHINWEISE SORGFÄLTIG DURCH, BEVOR SIE IHREN VENTILATOR INSTALLIEREN, UND BEWAHREN SIE DIESE ANWEISUNGEN AUF.

VORSICHT: Um Verletzungen zu vermeiden, kann beim Umgang mit Lüfter Teilen mit scharfen Kanten die Verwendung von Handschuhen erforderlich sein.

1. Stellen Sie sicher, dass alle elektrischen Anschlüsse den örtlichen Vorschriften und nationalen Vorschriften entsprechen. Wenn Sie mit elektrischen Leitungen nicht vertraut sind oder die Leitungen im Haus/Gebäude eine andere Farbe haben als in der Anleitung angegeben, wenden Sie sich an einen qualifizierten Elektriker.
2. Stellen Sie sicher, dass Sie einen Standort für Ihren Ventilator gewählt haben, an dem sich die Flügel frei drehen können und zwischen dem Boden und den Enden der Ventilatorflügel mindestens 2,3 Meter Platz sind. Der Ventilator sollte so montiert werden, dass die Flügelspitzen mindestens 76 cm (30 Zoll) von Wänden oder anderen vertikalen Strukturen entfernt sind.
3. Deckenbox und Deckenhalterung müssen sicher befestigt sein und mindestens 45 kg tragen können. Der Deckenkasten muss direkt von der Gebäudestruktur getragen werden. Stellen Sie sicher, dass die Deckenbox, an der der Deckenventilator aufgehängt wird, für Ventilatoren geeignet ist. Auf dem Deckenkasten sollte ein Schriftzug angebracht sein, der darauf hinweist.

WARNUNG: Um das Risiko von Bränden, Stromschlägen oder Verletzungen zu verringern, montieren Sie den Ventilator an der Deckenbox mit der Aufschrift „Geeignet für die Montage von Ventilatoren“ und verwenden Sie die mit der Deckenbox gelieferten Montageschrauben. Die meisten Deckenkästen, die üblicherweise zum Aufhängen von Leuchten verwendet werden, verfügen nicht über eine Lüfterleistung und müssen möglicherweise ersetzt werden. Im Zweifelsfall wenden Sie sich an einen qualifizierten Elektriker.

4. Sobald die elektrischen Anschlüsse hergestellt sind, sollten die gespleißten Drähte nach oben gedreht und vorsichtig in die Deckendose gedrückt werden. Die Kabel sollten getrennt verlegt werden, wobei das Erdungskabel und das Gerät Erdungskabel auf gegenüberliegenden Seiten des Deckenkastens liegen.

WARNUNG: Um die Gefahr von Stromschlägen und Bränden zu verringern und Brummgeräusche zu vermeiden, sollte dieser Ventilator nicht mit einem elektronischen Drehzahlregler oder einem Dimmer Schalter für den gesamten Drehzahlbereich verwendet werden. Die Verwendung eines solchen Dimmerschalters zur Steuerung der Geschwindigkeit führt zu einem lauten Brummen des Ventilators.

5. Benutzen Sie die Richtungstaste erst, wenn der Ventilator vollständig zum Stillstand gekommen ist (Richtungstaste, falls vorhanden).
6. Stecken Sie nichts zwischen die Lüfterflügel, während diese rotieren.

WARNUNG: Um das Verletzungsrisiko zu verringern, verbiegen Sie die Flügel Halterungen nicht, wenn Sie die Halterungen installieren, die Flügel ausbalancieren oder den Lüfter reinigen. Stecken Sie nichts zwischen die rotierenden Lüfterflügel.

WARNUNG: Seien Sie vorsichtig, wenn Sie in der Nähe des Lüfters arbeiten oder ihn reinigen, um Verletzungen oder Schäden am Lüfter oder anderen Gegenständen zu vermeiden.

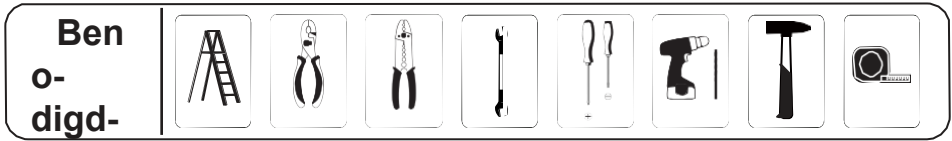
7. Verwenden Sie zum Reinigen des Lüfters oder der Lüfterblätter kein Wasser oder Reinigungsmittel. Für die meisten Reinigungsaufgaben reicht ein trockenes Staubwedel oder ein leicht feuchtes Tuch aus.

WARNUNG: Um das Verletzungsrisiko zu verringern, verwenden Sie nur die mit diesem Ventilator gelieferten Teile. Die Verwendung anderer als der mit diesem Ventilator gelieferten Teile führt zum Erlöschen der Garantie.

HINWEIS: Diese wichtigen Sicherheitsvorkehrungen und Anweisungen umfassen nicht alle Bedingungen und Situationen, die auftreten können.

Bei der Installation und Verwendung dieses Ventilators sind gesunder Menschenverstand und Vorsicht erforderlich.

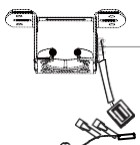
Bereiten Sie die Installation vor



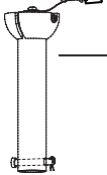
Inhalt des Pakets



1. Schutzkappe



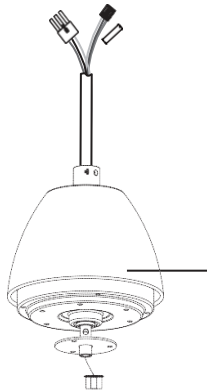
2. Deckenhalter



3. Verlängerungsstange



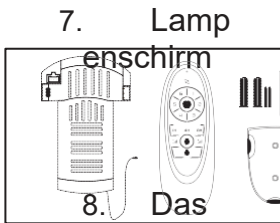
4. Lochabdeckung



5. Motor

6. Lampenset

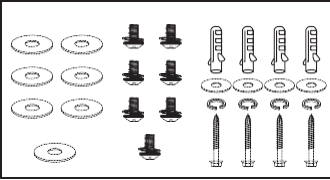
9. Fernbedienung



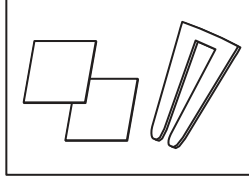
7. Lampenschirm

8. Das Laub

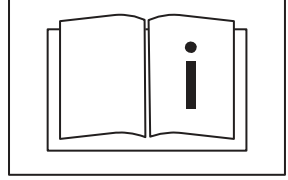
Einbausatz



Balancer Set

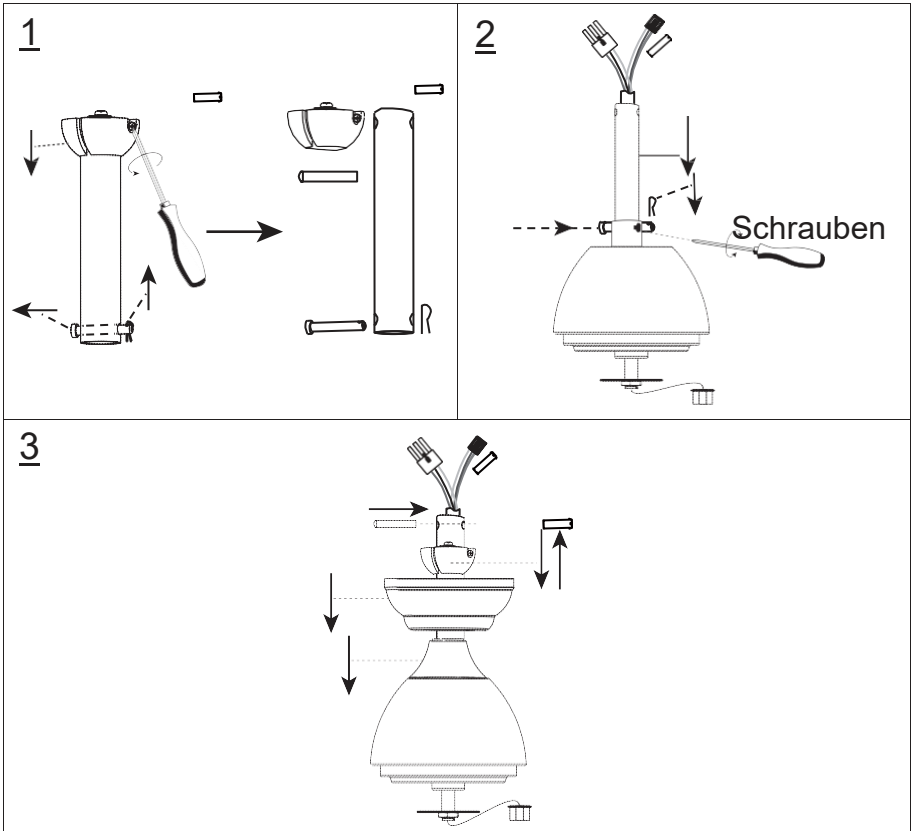


Installationsanleitung

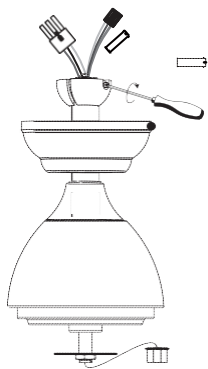


Deckenventilator installieren

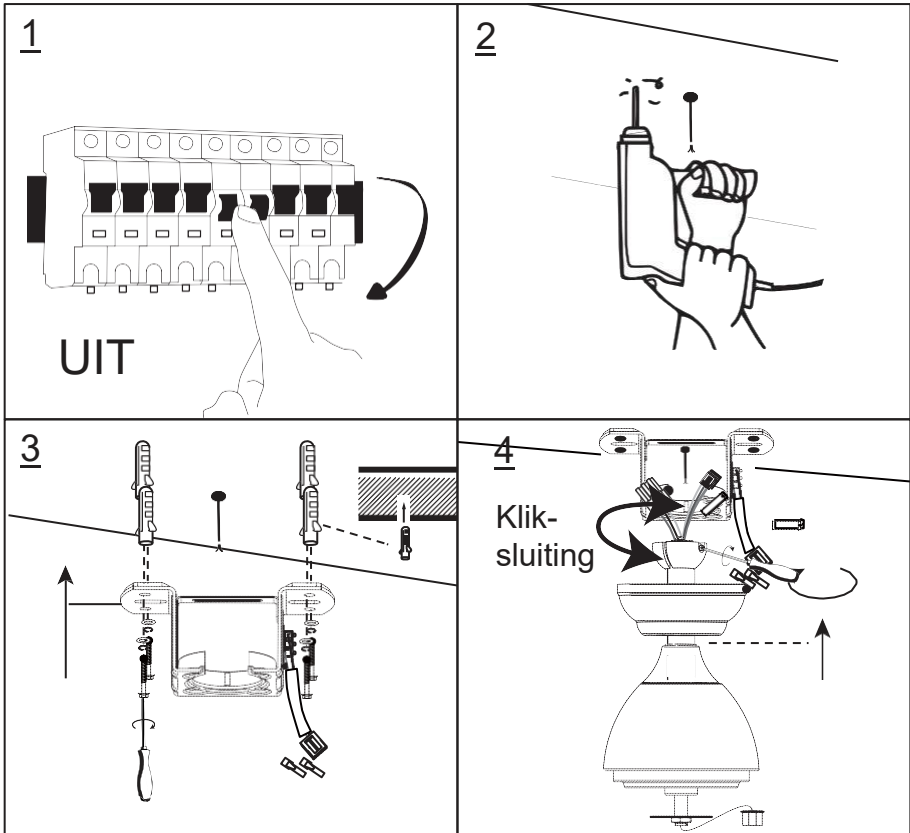
Schritt 1 – Erweiterungen Zange und Motor einbauen



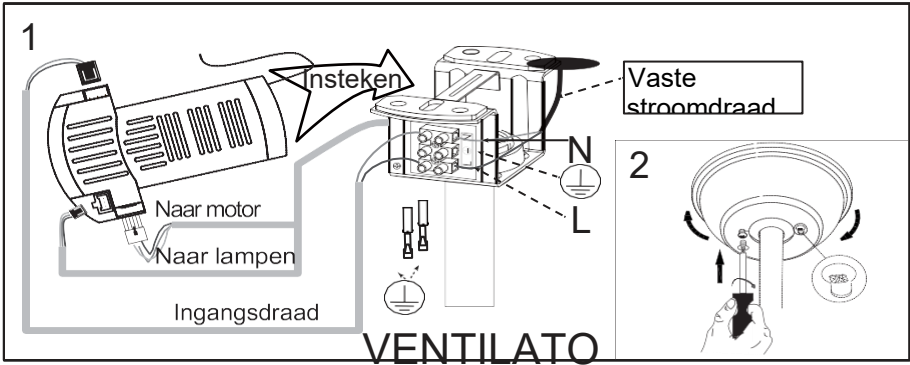
4



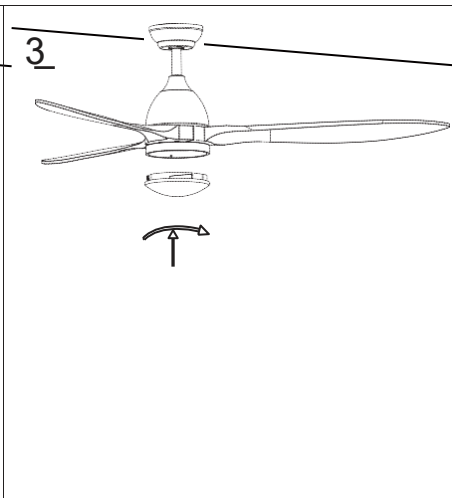
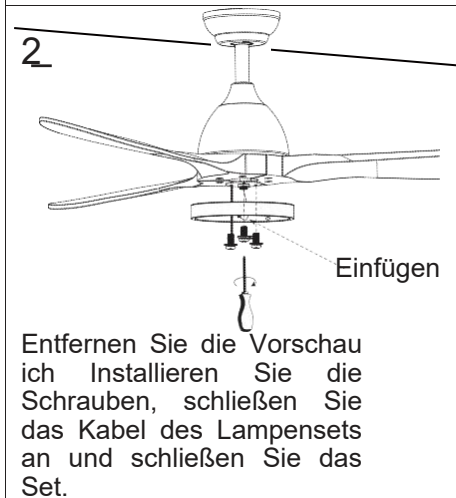
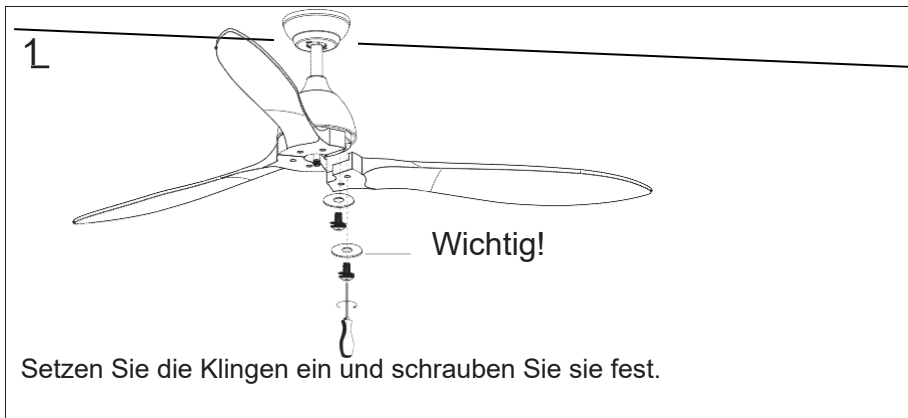
Schritt 2 – Deckenhalterung und Lüfterelement installieren



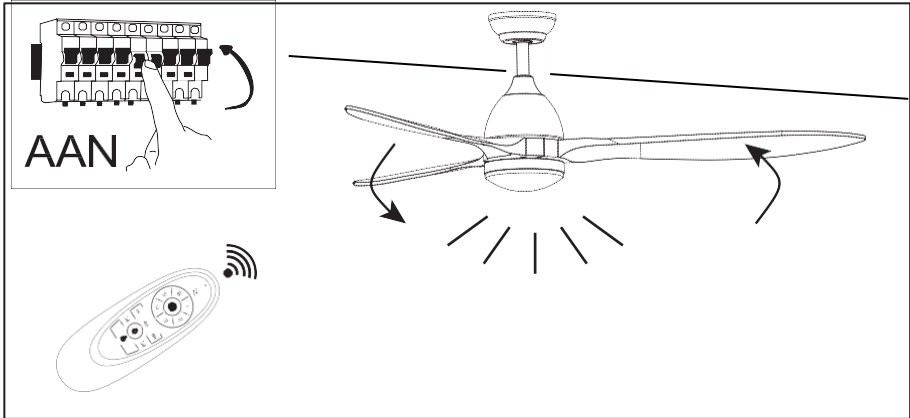
Schritt 3 – Platzieren Sie den Empfänger in der Deckenhalterung und verkabeln Sie ihn



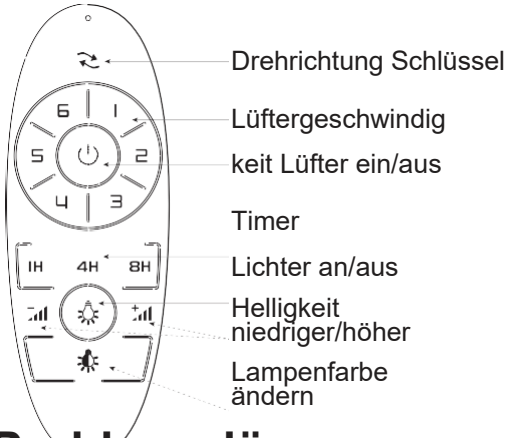
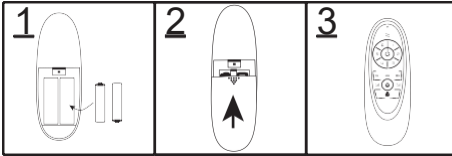
Schritt 4 – Installieren Sie die Rotorblätter und das Beleuchtungsset



Schritt 5 – Deckenventilator einschalten



Verwenden Sie eine Fernbedienung (Sender).



- gerissenen Klingen.
4. Lassen Sie den Ventilator bei der ersten Inbetriebnahme mindestens 8 Stunden laufen. Wenn das Brummgeräusch weiterhin besteht, rufen Sie einen Elektriker.

Probleme lösen

Lüfter funktioniert nicht

1. Überprüfen Sie, ob Sicherungen oder Schalter die Stromversorgung des Lüfters blockieren.
2. Schalten Sie den Strom aus und überprüfen Sie alle Kabelverbindungen zum Lüfter und im Schaltergehäuse (muss von einem Elektriker durchgeführt werden!).

Lüfter macht Geräusche

1. Stellen Sie sicher, dass die Schrauben zwischen Lüfter Flügeln und Motor fest angezogen sind und dass die mitgelieferten Sicherungsscheiben verwendet werden.
2. Senken Sie die obere Schutzabdeckung ab, sodass sie mindestens 3 mm unter der Decke liegt.
3. Überprüfen Sie, ob die Klingen Risse aufweisen. Ersetzen Sie die

Der Lüfter läuft, aber der Luftstrom ist unzureichend

1. Der Ventilator dreht sich in die falsche Richtung: Die Luft steigt nach oben.
2. Der Raum enthält Gegenstände, die den Luftstrom blockieren.
3. Der Ventilator ist für die Raumabmessungen zu klein.

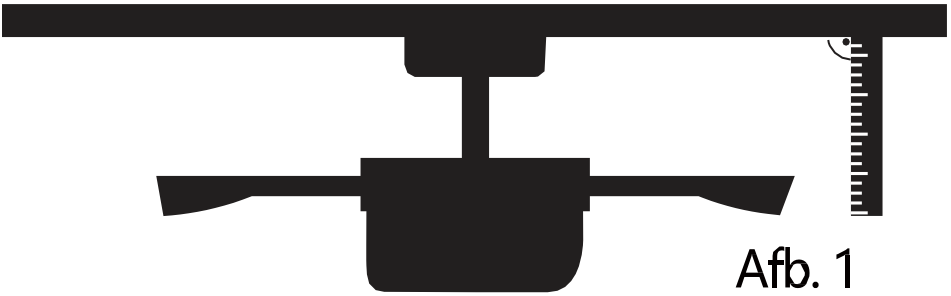
Lüfter vibriert oder wackelt

1. Die Lüfterblätter sind nicht parallel zur Decke. Zur Überprüfung siehe Abb. 1.
2. Stellen Sie sicher, dass der Deckenhalter fest und ohne Bewegung an der Deckendose anliegt.
3. Stellen Sie sicher, dass alle Schraubverbindungen zwischen Messern und Motor fest sitzen.
4. Verwenden Sie zum Ausbalancieren des Lüfters das Auswuchten. Siehe die Beschreibung unten.

Balancieren – Wackelnder Ventilator

Wenn der Lüfter wackelt, während er sich dreht, ist das kein Zeichen für eine Fehlfunktion (selbst wenn das Wackeln nur wenige Zentimeter beträgt). Um das Wackeln zu reduzieren, können Sie bei ausgeschaltetem Lüfter Folgendes tun:

1. Prüfen Sie, ob alle Messer fest befestigt sind (Schrauben festziehen);
2. Überprüfen Sie die Abstände zwischen den einzelnen Lamellen und der Decke. Sie führen die Messung wie im Bild unten gezeigt durch. Sollten trotz bereits fest angezogener Schrauben Unterschiede auftreten, prüfen Sie, ob alle Klingen die gleiche Form haben. Weist ein Blatt eindeutig eine andere Form auf, kann dies zu einer Unwucht beim Drehen führen.



Wenn Sie die vorherigen Schritte abgeschlossen haben und der Lüfter immer noch wackelt, müssen Sie das mitgelieferte Ausgleichsset verwenden, um den Lüfter wie folgt dynamisch auszubalancieren:

1. Schalten Sie den Lüfter mit der höchsten Geschwindigkeit ein, um maximales Wackeln zu erreichen.
2. Schalten Sie den Ventilator aus. Wählen Sie eine Klinge und platzieren Sie einen Clip (siehe Bild 1 unten) auf halber Strecke zwischen der Schraubbefestigung und dem Ende.
3. Schalten Sie den Lüfter wieder ein und prüfen Sie, ob das Wackeln zugenommen oder nachgelassen hat. Wenn das Wackeln nicht nachgelassen hat, schalten Sie es wieder aus und setzen Sie die Klemme auf eine andere Klinge. Wiederholen Sie diese Schritte und bestimmen Sie, welches Blatt das Wackeln reduziert.
4. Lassen Sie die Klemme an der Klinge, die das beste Ergebnis liefert. Schieben Sie die Klemme entlang der Klinge hin und her, bis Sie die Position gefunden haben, die die besten Ergebnisse liefert.
5. Platzieren Sie dann eines der Gewichte oben auf der Klinge, auf der Mittellinie in Höhe der Klemme (siehe Abbildung 2 unten). Anschließend die Klemme entfernen.

